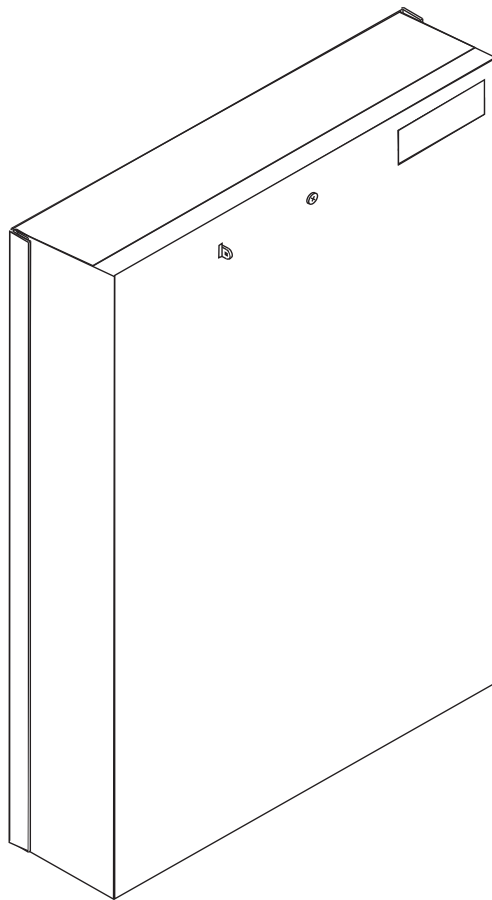




*Centrale d'alarme
Sintony*

SI 120 F

Notice d'installation



Paramétrage d'usine

Code utilisateur :

* * * * *

Code installateur :

* * * * *

Description du produit.....	4
Configuration du système.....	4 - 6
Matériel.....	7
Installation.....	7
Composants du produit.....	7
Câblage.....	8
Mise en service.....	9
Accès au menu installateur.....	10
Adressage des périphériques du système.....	10
Initialisation.....	11
Retour au paramétrage usine.....	11
Paramétrage spécifique du client.....	11
Quitter le menu installateur.....	12
Caractéristiques techniques.....	12
Tableaux de paramétrage.....	13 - 25
Structure du menu installateur.....	26 - 37

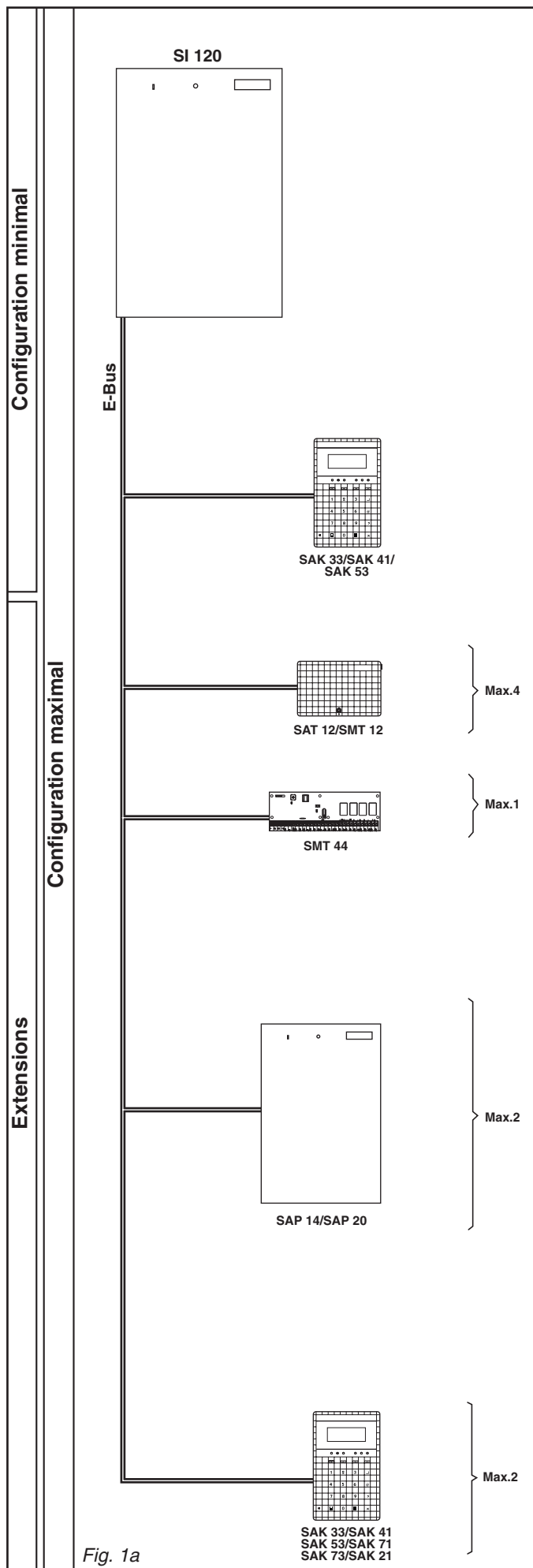


Fig. 1a

1. Description du produit

La centrale d'alarme Sintony SI 120 avec module de transmission optionnel est de structure modulaire. La centrale SI 120 est reliée aux claviers, transpondeurs et alimentations par l'intermédiaire du réseau E-Bus.

L'E-Bus assure la communication entre la centrale et les périphériques. En outre, il sert à l'alimentation électrique des périphériques et accessoires externes («B1-» étant la masse, et «B4+» le +12 V).

1.1 Configuration du système (fig. 1)

1.1.1 Configuration minimale

La centrale d'alarme SI 120 plus un clavier LCD.

1.1.2 Extensions

Transpondeurs (4 maxi.), comprenant chacun :

SAT 12 ou SMT 12

- 4 entrées programmables.
- 2 sorties «collecteur ouvert» 12 V/150 mA.

Transpondeurs (1 maxi.), comprenant chacun :

SMT 44

- 4 sorties «collecteur ouvert».
- 4 sorties relais.

Alimentations externes (2 maxi.), comprenant chacune :

SAP 14

- 1 alimentation 230 V, Sortie : 12 V_{DC}/1,3 A.
- 1 sortie relais (commutateur unipolaire) 48 V/5 A.

SAP 20

- 1 alimentation 230 V, Sortie : 12 V_{DC}/2,3 A.
- 1 sortie relais (commutateur unipolaire) 48 V/5 A.

Claviers (3 maxi.) :

SAK 33/41/53

- Clavier LCD pour paramétrage, commandes et appel d'urgence.

SAK 21

- Clavier avec voyants pour mise en / hors surveillance et appel d'urgence.

SAK 71/73

- Clavier à LED associé à un secteur.

1.1.3 Options pour la centrale

Module de transmission téléphonique avec :

- une interface avec le réseau téléphonique.

Module d'enregistrement vocal SMV 11 avec :

- un message d'identification,
- 6 messages d'alarme,
- 4 messages d'aide.

1.1.4 Configuration maximale

Fonctions système	min.	max.
Entrées paramétrables	6	22
Sorties «collecteur ouvert» 12V/150 mA	4	16
Sorties relais contact unipolaire 24V/2 A	1	5
Sorties relais contact unipolaire 48V/5 A	0	2
Module d'enregistrement vocal	0	1
Module de transmission téléphonique	0	1
Interface pour paramétrage local par PC	1	1
Interface pour extension	0	1
Alimentation centrale, Sortie : 12V _{DC} /1,3 A	1	1
Alimentation externe	0	2
Clavier	1	3

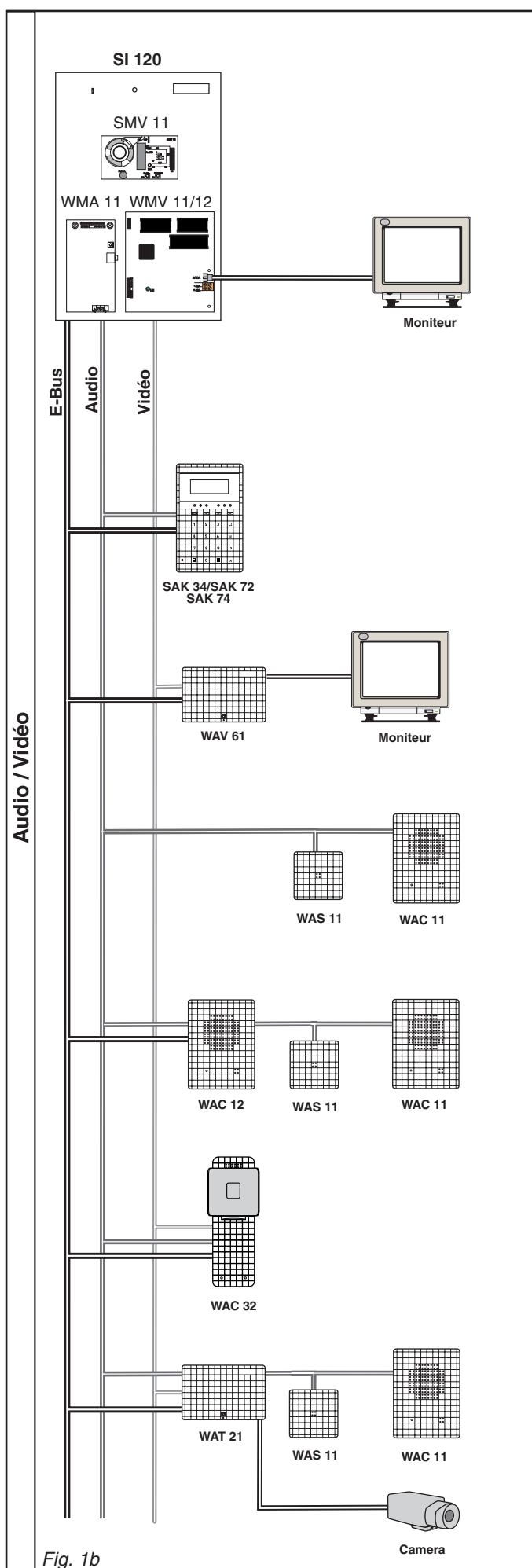


Fig. 1b

1.2 Audio et Vidéo

La centrale d'alarme SI 120 dispose de 6 zones de vérification d'alarme, correspondant à des accessoires audio et/ou vidéo.

1.2.1 Audio

Pour utiliser les accessoires audio, la centrale d'alarme doit être équipée d'un module WMA 11. Tous les accessoires audio peuvent être raccordés au connecteur audio du module WMA 11. Si des microphones et des haut-parleurs non adressables (WAS 11, WAC 11) sont raccordés directement au connecteur audio, ils sont toujours activés en cas de vérification d'alarme audio.

En revanche, si des microphones et des haut-parleurs adressables (WAC 12, WAC 32) sont raccordés à l'E-Bus, ils sont activés uniquement lorsque la zone de vérification d'alarme correspondante est sollicitée.

Après une alarme, les 6 premières secondes du signal audio peuvent être enregistrées à l'aide d'un module vocal SMV 11 et contrôlées par téléphone.

1.2.2 Vidéo

Les accessoires vidéo sont destinés à une surveillance vidéo cyclique locale et à la transmission d'image suite à alarme. Pour une surveillance vidéo cyclique locale, le moniteur permet une visualisation continue des images.

Pour cela, les accessoires ou modules vidéo WMV 11/12 ; WMV 61 et WAV 61 sont nécessaires. L'un des claviers LCD installés peut être déclaré clavier vidéo. Dans ce cas, le nom en texte clair, affecté à la zone de vérification d'alarme en cours de visualisation s'affiche. Il est possible d'accéder aux zones de vérification vidéo de notre choix.

Lors d'une transmission d'alarme, les images prises au moment et après l'alarme sont également transmises. A cet effet, le module vidéo WMV 11/12 est requis par la centrale d'alarme.

Le centre de télésurveillance qui reçoit la transmission d'alarme et ses images doit être équipé d'un frontal de réception adéquat.

1.2.3 Composants

SAK 34

- Clavier LCD avec microphone et haut-parleur.

SAK 72/74

- Clavier à LED avec microphone et haut-parleur.

WAS 11

- Microphone.

WAC 11

- Microphone, haut-parleur.

WAC 12

- Microphone, haut-parleur, adressable.

WAC 32

- Microphone, haut-parleur, caméra, adressable. (pour les différentes versions, veuillez consulter la Data Sheet).

WAT 21

- Interface pour microphone, haut-parleur et caméra, adressable.

1.2.4 Adressage

Les accessoires raccordés à l'E-Bus (WAC 12, WAC 32 et WAT 21) sont adressés en tant qu'accessoires Audio / Vidéo (adresses 1 à 6). Chaque accessoire correspondant à une adresse.

Le microphone et le haut-parleur du SAK 34 ne peuvent pas être adressés librement. Ils bénéficient automatiquement de l'adresse affectée au clavier (un SAK 34 doté de l'adresse 2 est affecté à la zone de vérification d'alarme 2).

Important !

Il convient de respecter scrupuleusement les instructions d'installation de chaque module et accessoire.

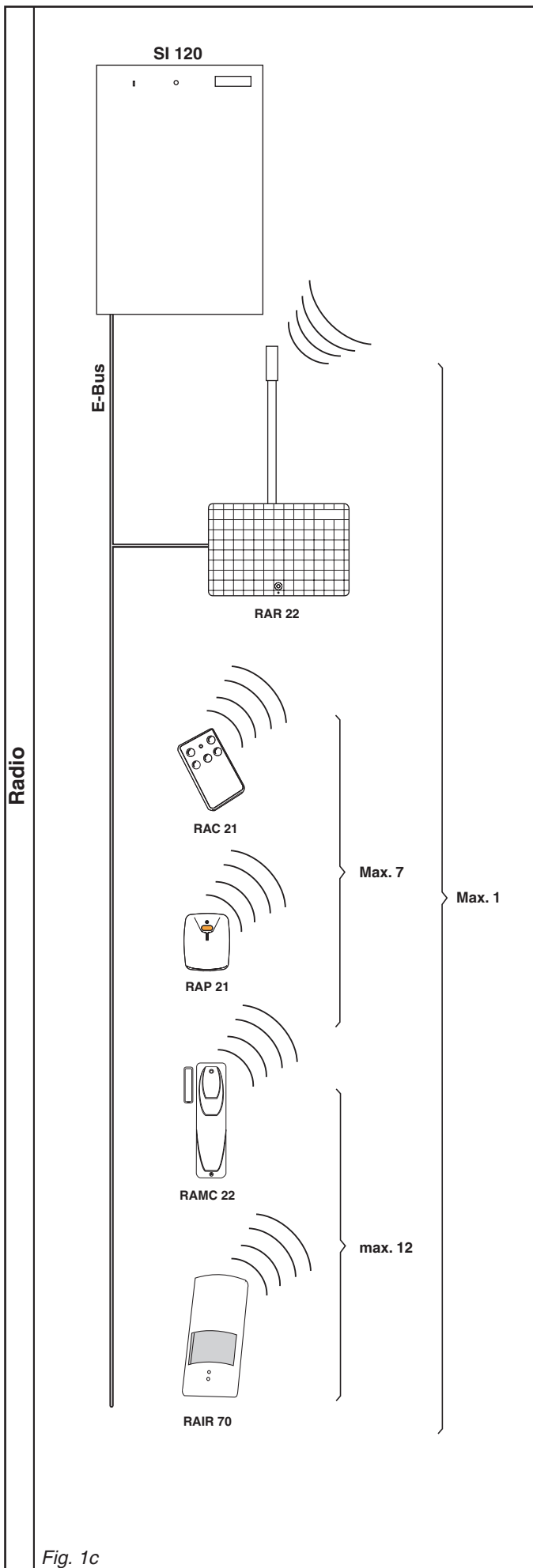


Fig. 1c

1.3 Radio

La centrale d'alarme Sintony SI 120 peut recevoir 1 récepteur radio RAR 22. Chaque récepteur peut recevoir jusqu'à 7 radiocommandes ou émetteurs personnels et jusqu'à 12 détecteurs.

Chaque détecteur prend la place d'une entrée d'un transpondeur. Un récepteur radio peut ainsi remplacer jusqu'à 1 transpondeur filaires.

1.3.1 Récepteur radio

Le récepteur radio RAR 22 est raccordé à la centrale d'alarme SI 120 par l'intermédiaire de l'E-Bus. Tout le système radio est paramétré à partir du clavier de la centrale d'alarme.

1.3.2 Accessoires radio

RAC 21

- Radiocommande 5 touches.

RAP 21

- Emetteur personnel (pour les différentes versions, veuillez consulter la Data Sheet).

RAMC 22

- Contact magnétique d'ouverture.

RAIR 70

- Détecteur passif à infrarouge.

1.3.3 Adressage

Le récepteur radio est adressé en remplacement de 1 transpondeur maximum.

L'adressage des périphériques est effectué à partir du clavier de la centrale d'alarme.

Important !

Il convient de respecter scrupuleusement les instructions d'installation de chaque module et accessoire.

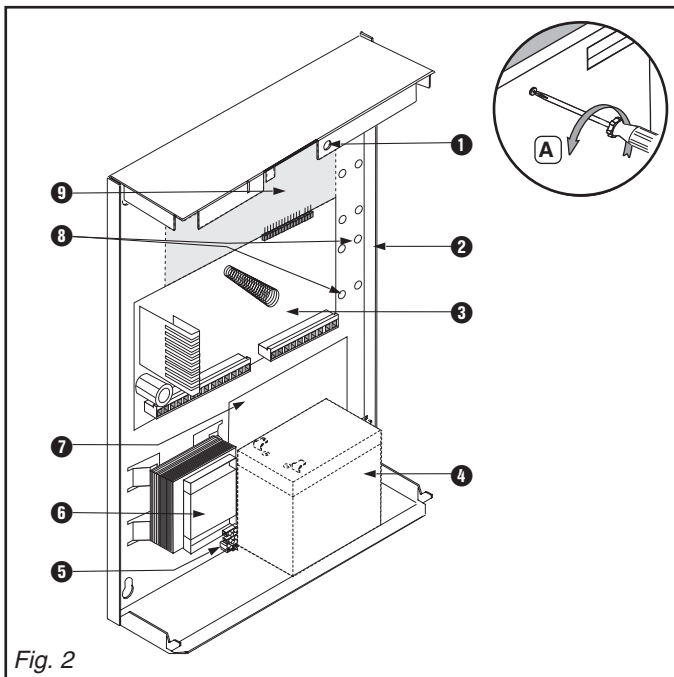


Fig. 2

2. Matériels

Le conditionnement de la SI 120 contient :

- une centrale d'alarme SI 120 .
- un jeu de 3 entretoises.
- une notice d'installation.
- 12 résistances terminales.

3. Installation

La centrale SI 120 est prévue pour être installée à l'intérieur des locaux dans des pièces non humides. Elle ne doit pas être exposée aux chutes d'eau et aux éclaboussures.

3.1 Ouverture du boîtier (fig. 2)

- Dévisser la vis du couvercle (A).
- Ôter le couvercle en le soulevant légèrement.

3.2 Composants du produit (fig. 2)

- ① Vis du couvercle,
- ② Boîtier,
- ③ Carte mère SM 120,
- ④ Emplacement de la batterie (option),
- ⑤ Raccordement secteur avec fusible,
- ⑥ Transformateur secteur SMU 21,
- ⑦ Entrée de câble,
- ⑧ Trous de fixation pour modules optionnels,
- ⑨ Module de transmission (option).

3.2.1 Carte mère SM 120 (fig. 3)

- ① Potentiomètre, réglé en usine, à ne pas modifier,
- ② LED présence secteur,
- ③ Connexion d'imprimante ou de PC par le câble SAQ 11 (option),
- ④ Plots de configuration,
- ⑤ Touche d'initialisation,
- ⑥ EEPROM,
- ⑦ Plots de contact d'auto-surveillance (en série avec ⑧),
- ⑧ Contact d'auto-surveillance,
- ⑨ Sélection pour Sylcom en local ou pour le SML 61,
- ⑩ Connexion vers carte transmetteur (option),
- ⑪ EPROM,
- ⑫ 6 entrées (E1 à E6),
- ⑬ Mise à la terre des écrans de câbles,
- ⑭ 1 relais programmable (contact de commutation unipolaire 24 V/2 A),
- ⑮ 4 sorties «collecteur ouvert» 150 mA,
- ⑯ Liaison E-Bus avec la centrale (B1-, B2, B3, B4+); B4+ est protégé par F3,
- ⑰ Sortie présence secteur et alimentation 14,5 V,
- ⑱ Sortie d'alimentation +12 V (+1), protégées par le fusible (F2),
- ⑲ Raccordement de la batterie pré-câblée, protégée par F1,
- ⑳ Raccordement transformateur (20 V/50 Hz).

Déclaration du niveau de sécurité :

TBTS : Très Basse Tension de Sécurité :
tous les borniers de la carte SM 120.

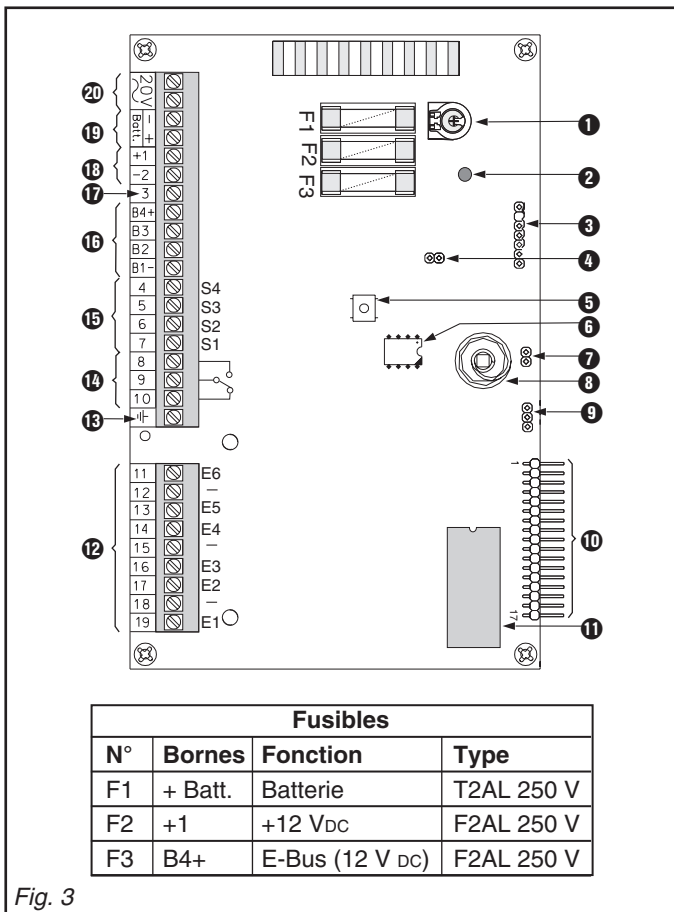
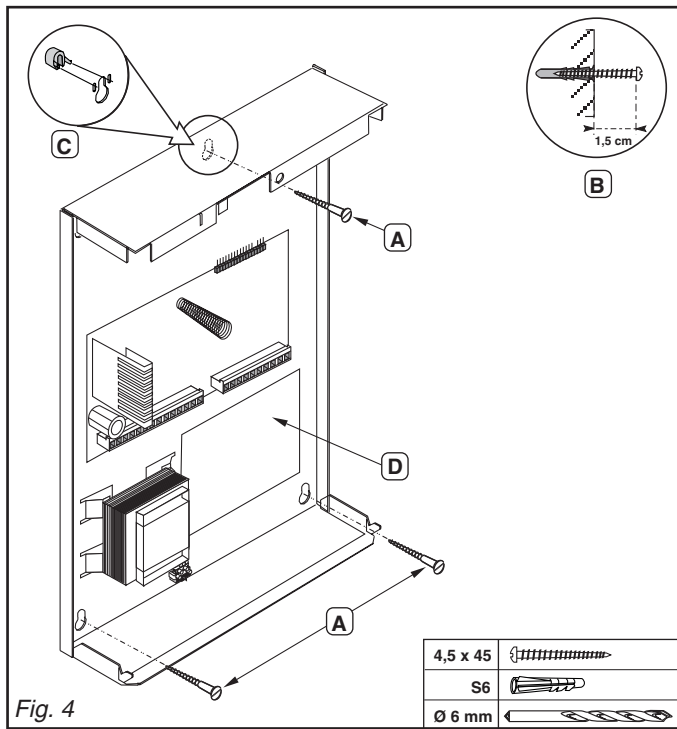


Fig. 3



3.3 Montage du boîtier (fig. 4)

- 1 - Marquer les perçages pour les 3 trous de fixation (A).
- 2 - Percer les trous et mettre les chevilles en place.
- 3 - Visser les vis, en laissant dépasser environ 1,5 cm (B).
- 4 - Encliqueter, à l'arrière du coffret, les entretoises dans les fentes prévues à cet effet (C).
- 5 - Accrocher le coffret sur ses vis de fixation en faisant passer les câbles par la fenêtre prévue à cet effet (D).
- 6 - Serrer fermement les vis de fixation.

4. Câblage

Les raccordements sont représentés dans la fig. 3 et sur le schéma de raccordement collé à l'intérieur du couvercle. Les câbles secondaires doivent être attachés au minimum deux par deux au moyen de colliers.

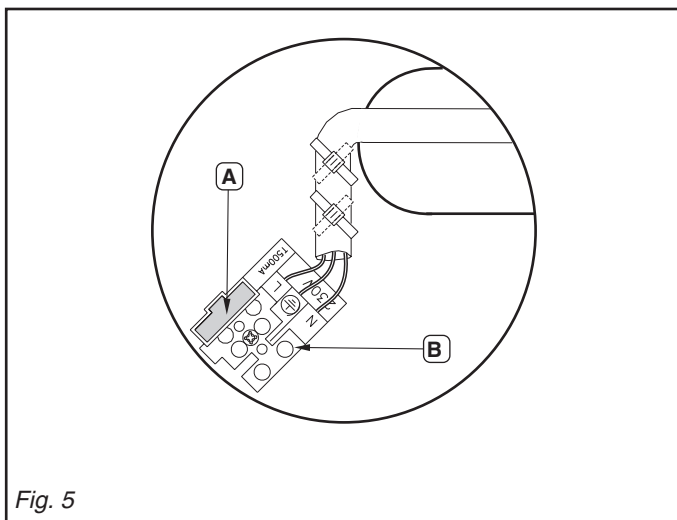
4.1 Secteur (fig. 5)

L'installation doit être réalisée par un personnel qualifié et doit être conforme à la norme électrique nationale en vigueur. Le raccordement au secteur sera établi au travers d'un dispositif de sectionnement extérieur disjoncteur bipolaire 1 A.

Il est recommandé d'utiliser un câble souple multibrin 3 x 1,5 mm² (le dénuder sur 8 mm avant raccordement au bornier).

- 1 - S'assurer que la tension secteur est coupée.
- 2 - Enlever le fusible secteur (A)
- 3 - Raccorder le câble secteur aux bornes prévues (B) (Terre de protection, neutre N et phase L).
- 4 - Fixer le câble au moyen de deux attaches.
- 5 - Vérifier, durant l'installation, que les deux fixations du câble sont bien en place.

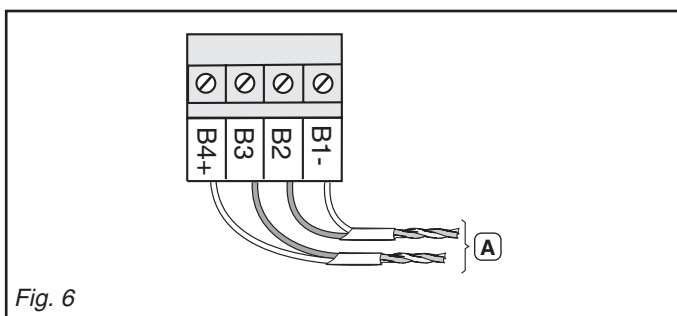
Déclaration du niveau de sécurité :
Tension dangereuse : bornier secteur (B).



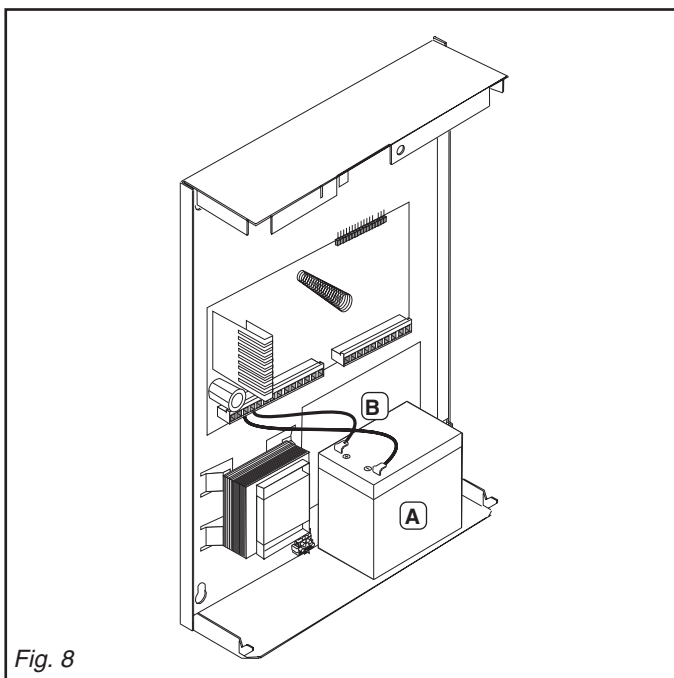
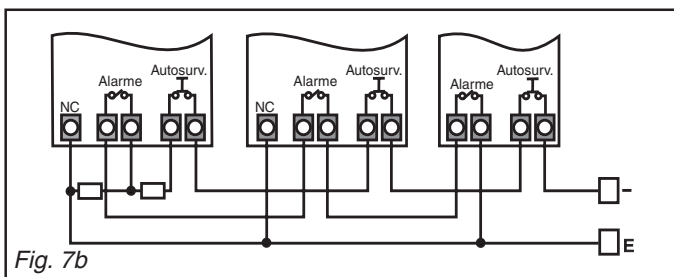
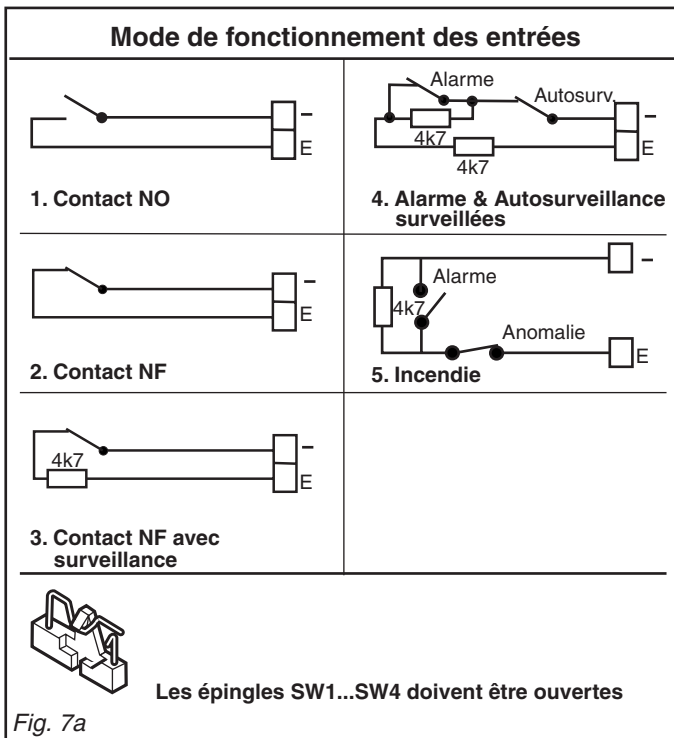
4.2 E-Bus (fig. 6)

Il est recommandé d'utiliser un câble du type SYT1 2 x 2 Ø 0,9 mm. La longueur du câble E-bus entre la centrale d'alarme et les périphériques ne doit pas excéder 500 m, autrement un répéteur doit être installé sur l'E-bus. L'utilisation d'un câble avec un diamètre supérieur ou d'unités d'alimentation supplémentaires de l'E-bus est recommandée si la charge entraîne une baisse de tension excessive.

B2 et B3 ne doivent pas être câblés sur la même paire. L'E-Bus (A) (B4+, B3, B2, B1-) doit être relié au clavier LCD et aux autres accessoires.



En cas d'utilisation de câbles blindés, l'écran doit être connecté à la vis de terre (fig. 3 13). S'il y a plusieurs câbles blindés, tous les écrans doivent être ramenés à cette vis.



4.3 Entrées (fig. 7a)

Toutes les entrées peuvent fonctionner dans les modes de fonctionnement 1 à 5.

4.3.1 Câblage de plusieurs détecteurs sur une entrée de type équilibrée 2 résistances (fig. 7b)

Schéma de câblage de plusieurs détecteurs sur une entrée avec surveillance des alarmes et autosurveillance.

5. Mise en service

5.1 Mise sous tension du système

Avant de mettre le système sous tension, tous les composants du système doivent être reliés à l'E-Bus.

5.1.1 Etablir la tension secteur

- 1 - Si tout est câblé selon les règles, établir le secteur.
- 2 - Remettre le fusible secteur en place.

5.1.2 Branchement de la batterie (fig. 8)

- 1 - Positionner la batterie à l'emplacement prévu dans le fond du boîtier (A).
- 2 - Connecter la batterie à l'aide des câbles existants (B) (- Bleu, + Rouge).

Après la mise sous tension, toutes les entrées de la centrale et des extensions sont mises hors circuit durant 1 minute. Pendant ce temps, il faut saisir le code installateur (258369) pour avoir accès au menu installateur.

5.2 PC/ISDN paramétrage du cavalier

Sans SML 61

Le cavalier ST3 doit être sur la «Position PC», ainsi la connexion ③ (fig. 3) peut être utilisée pour Sylcom ou pour l'Impression

Avec SML 61

Le cavalier ST3 doit être sur la «Position ISDN». Après avoir changé le cavalier ST3 sur la position «ISDN» la centrale d'alarme doit être réinitialisée. La carte SML 61 sera alors automatiquement reconnue après 30 s.

Dans cette position la connexion ③ ne peut plus être utilisée. Pour utiliser Sylcom en programmation local, le cavalier ST3 peut être temporairement changé sur la «Position PC»

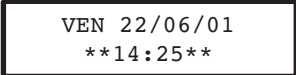
Menu installateur / Adressage

5.3 Démarrage du système



Sintony est livré avec des réglages d'usine. Tous les périphériques du réseau E-Bus (transpondeurs, claviers et alimentations) sont fournis d'usine avec l'adresse Bus 1. Avant toute autre opération et indépendamment du moment du paramétrage de Sintony (avant l'installation ou pendant la mise en service), il est obligatoire d'affecter de nouvelles adresses Bus aux périphériques, et de les faire valider par le système. En affectant des adresses Bus aux transpondeurs et aux alimentations, il faut se rappeler que l'adresse Bus définit les numéros des entrées et sorties des transpondeurs et les numéros des entrées et sorties des alimentations. La répartition des numéros des entrées et sorties figure dans les tableaux des paramètres. Pour des raisons sécuritaires, il est recommandé de changer, dès l'installation, les codes utilisateur et installateur usine.


Important ! En cas de modification de l'EPROM il est nécessaire de faire un reset sur le paramétrage usine.


5.4 Accès au menu installateur à l'aide du clavier LCD

 L'écran LCD affiche la date et l'heure.

 Saisir le code installateur.

 Le message «TAPEZ VOTRE CODE» apparaît sur l'écran LCD après la saisie du premier chiffre. Les chiffres tapés sont indiqués par *. Il n'est pas nécessaire de confirmer le code par .

 A présent, il faut actionner le contact d'autosurveillance d'un composant E-Bus en l'espace de 1 minute, par exemple en ouvrant la centrale ou un autre composant du système. Si l'utilisateur a autorisé l'accès au menu installateur, aucun déclenchement d'autosurveillance n'est nécessaire pour y accéder.

 Les sélections possibles du menu installateur sont affichées. La structure de ce menu est représentée en annexe

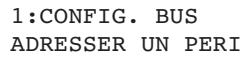
   Sélection de la fonction menu.

  Confirmation de la sélection.

Une sélection peut également être effectuée en tapant le chiffre correspondant.

Par exemple :
Sélection de la fonction menu 9 : MENU DE BASE /CONFIG. BUS

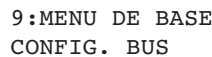
 La première sous-fonction, «ADRESSER UN PERI» est affichée immédiatement.

La première sous-fonction, «ADRESSER UN PERI» est affichée immédiatement.

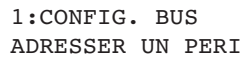
5.5 Adressage des périphériques du système

L'adressage est effectué à partir du menu installateur.



   Sélection de la fonction menu «CONFIG. BUS».



  Confirmation de la sélection.



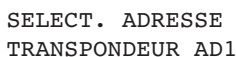
   Sélection de la sous-fonction «ADRESSER UN PERIPHERIQUE».

  Confirmation de la sélection.



   Sélection du type d'équipement.

  Confirmation de la sélection.



   Sélection de l'adresse (1 - 2 ou TOUS LES TRANSPONDEURS)

  Confirmation de la sélection.



Appuyer sur la touche d'adressage du transpondeur (pendant env. 2 s) qui doit recevoir l'adresse choisie (ici : 1).

Pendant les cinq premières secondes, les touches d'adressage sont inactives. Ensuite, appuyer sur la touche d'adressage pendant env. 2 secondes : la LED doit s'allumer. Dès que la LED clignote à nouveau, l'adresse est saisie dans le système. Maintenant, les touches d'adressage sont à nouveau inactives pendant 5 secondes, c'est-à-dire que le composant Bus suivant ne peut être adressé qu'après écoulement de ce temps. L'affectation d'une adresse Bus aux transpondeurs et aux alimentations s'effectue par action sur la touche d'adressage de la carte. Les claviers reçoivent leur adresse par un appui simultané sur les touches **1** et **3**.

En sélectionnant TOUS LES TRANSPONDEURS, et après avoir actionné la touche d'adressage du transpondeur 1, l'adresse est automatiquement incrémentée de 1, et elle peut être affectée au transpondeur suivant. Ce mode d'adressage est également disponible pour les claviers et les alimentations. Il est principalement utilisé au moment de l'installation initiale. Dans le cadre d'un remplacement de périphériques ou d'une extension du système, l'adressage ciblé est utilisé de préférence.

PERI . PROGRAMME X
TRANSPONDEUR 1

L'adressage du transpondeur sélectionné est terminé.



La configuration des transpondeurs est affichée.

TRANSPONDEUR X ?
* - - - - -

Les symboles de la 2ème ligne montrent l'état de l'adresse correspondante. 1ère position = adr. 1 ; 2ème position = adr. 2 etc. Les symboles ont les significations suivantes :

- : le périphérique n'existe pas.
- * : le périphérique est présent sur le Bus, à une adresse, mais il n'est pas reconnu par la centrale comme faisant partie du système.
- ? : le périphérique est enregistré à la centrale comme faisant partie du système, mais il est absent.
- 1 : si l'adresse Bus est affichée, le périphérique est adressé par ce numéro et il est accepté comme faisant partie du système sous ce numéro.

SAUVE LA CONFIG.
OUI = ↵ NON = X

La configuration système doit être mémorisée pour que la centrale reconnaisse les périphériques en tant que tels.



Mémoriser.

TRANSPONDEUR X ?
1 - - - - -

Les périphériques sont affichés accompagnés de leur adresse BUS.



Retour.

L'adressage des alimentations externes et des claviers est effectué suivant la même procédure.

Important !

En cas de modification de l'adresse du clavier qui a permis d'accéder au menu d'installateur, il est nécessaire de court-circuiter pendant 5 secondes les plots « Configuration » **4** de la fig. 3 pour valider l'adresse.

Si un périphérique identifié par le système possède une adresse Bus que l'on veut attribuer à un autre périphérique, il faut l'effacer d'abord.

5.6 Initialisation et paramétrage usine

5.6.1 Initialisation

Effet :

Le système redémarre. Tous les paramètres sont conservés.

Exécution :

Appuyer brièvement sur la touche « Initialisation » de la carte mère SM 120 - **5** de la fig. 3.

5.6.2 Retour au paramétrage usine

Effet :

Le paramétrage du client est écrasé par le paramétrage usine.

Ensuite, le système est relancé.

Exécution :

Maintenir enfoncée la touche « Configuration » de la carte mère SM 120 - **4** de la fig. 3 - et appuyer brièvement sur la touche « Initialisation » - **5** de la fig. 3. Les plots « Configuration » doivent rester en court-circuit pendant 5 secondes.

5.7 Paramétrage client

A présent, il est possible de procéder au paramétrage spécifique du client en se servant des différentes fonctions du menu.

5.7.1 Saisie libre (exemple : nom de l'utilisateur)

NOM <.>
DURAND_

Sélectionner la position du caractère.



En appuyant une ou plusieurs fois sur les touches numériques, saisir les lettres ou chiffres souhaités.



Avancer après chaque saisie.



A la fin de l'opération, confirmer le texte saisi.

En cas de saisie alphanumérique, le clavier est commuté automatiquement sur lettres ou chiffres. L'affectation des touches est décrite sur la carte d'information à l'arrière du clavier.

Exemple :


- 1** 1 fois = lettre «A»
- 1 1** 2 fois = lettre «B»
- 1 1 1** 3 fois = lettre «C»
- 1 1 1 1** 4 fois = chiffre «1»



ABC 1	DEF 2	GHI 3
JKL 4	MNO 5	PQR 6
STU 7	VWX 8	YZ 9
- / 0	Espace	■

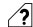

Caractéristiques techniques

Important !

Touches spéciales

L'effacement des numéros de téléphone et des numéros de clients s'effectue par écrasement par «F». La valeur F est saisie en actionnant la touche .

Les touches  et  correspondent également aux lettres «B» et «C». Ces touches sont utilisées lors de la saisie des numéros de téléphone. Le premier caractère d'un numéro de téléphone doit toujours être soit «B» (détection de tonalité puis numérotation), soit «C» (attente pendant 2 secondes puis numérotation).

La touche  permet d'appeler des informations complémentaires à la visualisation en cours. En appuyant une nouvelle fois sur , soit une autre information est affichée, soit l'écran retourne au message de départ.

5.7.2. Sélection imposée

(exemple : autorisations en fonction du code)

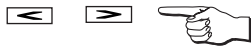
```
MOFIF.CD.PERS < >
MENUS: 1-345678
```

La 1^{ère} ligne indique la fonction de menu sélectionnée dans la 2^{ème} ligne.

La 2^{ème} ligne indique l'autorisation d'accès aux fonctions du menu.

«chiffre» = fonction menu autorisée

« - » = non autorisée



Sélectionner la fonction de menu.



Modifier l'autorisation.



Confirmer la saisie.

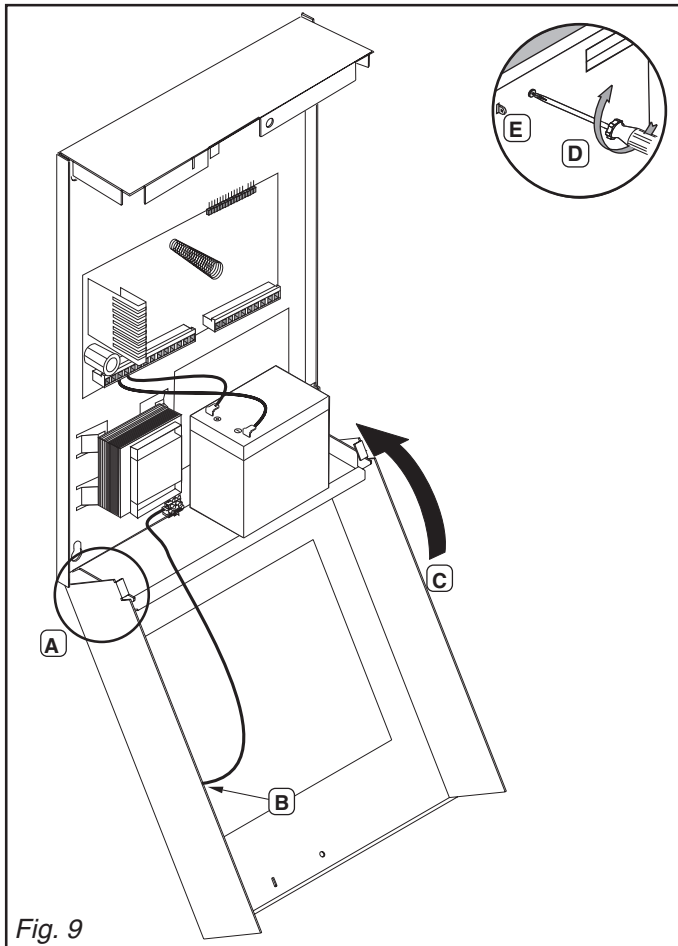


Fig. 9

5.8 Quitter le menu installateur



Actionner cette touche jusqu'à obtention du message :

```
VOULEZ-VOUS
QUITTER ?
```

«QUITTER LE MENU»



Terminer.

```
SAUVEGARDE DES
PARAMETRES
```

20 minutes après la dernière action sur les touches, le menu installateur est automatiquement quitté.

6. Fermeture et plombage du boîtier (fig. 9)

- 1 - Accrocher le couvercle au support (A).
- 2 - Raccorder le câble de terre au couvercle (B).
- 3 - Soulever légèrement le couvercle, et le rabattre (C).
- 4 - Visser le couvercle (D).
- 5 - Utiliser l'oeillet pour le plombage (E) (fil de plombage Ø 0,8 mm).

Si l'on veut ouvrir le couvercle, par exemple pour effectuer un entretien, il n'est pas nécessaire de l'ôter complètement. Après avoir dévissé la vis, soulever légèrement le couvercle, le faire basculer vers le bas et l'accrocher à l'avant de la partie inférieure.

7. Caractéristiques techniques

Alimentation secteur	230 V / 50 Hz
Consommation (230 V)	210 mA
Alimentation régulée	12 Vdc / 0,6 A
Ondulation résiduelle à 0,6 A	60 mVpp
Consommation (mini.)	65 mA
Consommation (maxi.)	125 mA
Relais, contact unipolaire	24 V / 2 A
4 sorties «collecteur ouvert»	12 V/150 mA
6 entrées programmables	
Résistances terminales	4,7 kOhm
Batterie min. V-2 (Option)	max. 12 V / 7,2 Ah
La batterie utilisée doit être d'une classe d'inflammabilité au moins égale à V-2	
Température de fonctionnement	-10 °C à +40 °C
Boîtier métallique (épaisseur)	1,2 mm
Dimensions en mm	H 331 x L 265 x P 83
Type de protection	IP 30
Poids sans batterie	3,2 kg

Paramétrage

Entrées

Numéro d'entrée		1	2	3	4	5	6	9	10	11	12	13	14	15	16	17	18	19	20	21	22	23	24
Entrée physique		E1/centrale	E2/centrale	E3/centrale	E4/centrale	E5/centrale	E6/centrale	E1/Transp.1	E2/Transp.1	E3/Transp.1	E4/Transp.1	E1/Transp.2	E2/Transp.2	E3/Transp.2	E4/Transp.2	E1/Transp.3	E2/Transp.3	E3/Transp.3	E4/Transp.3	E1/Transp.4	E2/Transp.4	E3/Transp.4	E4/Transp.4
Designation de l'entrée		Entrée 1	Entrée 2	Entrée 3	Entrée 4	Entrée 5	Entrée 6	Entrée 9	Entrée 10	Entrée 11	Entrée 12	Entrée 13	Entrée 14	Entrée 15	Entrée 16	Entrée 17	Entrée 18	Entrée 19	Entrée 20	Entrée 21	Entrée 22	Entrée 23	Entrée 24
Type physique	Normalement ouvert																						
	Normalement fermé																						
	1 Résistance																						
	2 Résistances																						
	Bris de glace																						
	Issue de secours																						
	Radio Fréquence																						
	Incendie																						
	Inutilisé																						
Type logique	MES Totale M/A																						
	MES Partielle M/A																						
	MES Totale Impuls.																						
	MES Partielle Impuls.																						
	Clavier inhibé																						
	Fin de tempo de sortie																						
	Universelle (1,2)																						
	Défaut RTC EXT																						
	Battery supervision																						
	Appel d'urgence silencieux																						
	Appel d'urgence																						
	Alarme technique																						
	Téléassistance																						
	Alarme incendie																						
	Autosurveillance																						
	Intrusion 24H / 24																						
	Int. Dépend. MES Totale																						
	Int. Dépend. MES Tot./Part.																						
	Int. Imm. en Part. tempo en Tot																						
	Intrusion multi-accès																						
	Int. Tempo. MES Tot																						
	Int. Tempo. MES Tot. et Part																						
	Int. Tempo. Infinie en sortie																						
	BA access zone																						
	Issue de secours (1 .. 2)																						
	Int. Suiv. tempo. MES Tot.																						
	Int. Suiv. tempo. MES Tot./Part																						
Secteur (1 .. 3)		1	1	1	1	1	1																
Partition (1 .. 6)																							
Commutable	Oui																						
	Non																						
Temporisation		30s																					
Carillon																							

paramétrage usiné
 impossible

Entrées internes

N° Entrée	Entrée	Designation	Fonction				Temporisation
			Inutilisée	Appel d'urgence silencieux	Appel d'urgence	Secteur (1 .. 2)	
49	AU clavier 1	AU CLAVIER 1				1	
50	AU clavier 2	AU CLAVIER 2				1	
51	AU clavier 3	AU CLAVIER 3				1	
56	Autosurv.Bus	AUTOSURV.BUS					
57	Défaut 230V	DEFAUT 230V					
58	Défaut Bat/Fus.	DEFAUT BAT/FUS.					

Paramétrage

Sorties

Numéro de sortie		1	2	3	4	5	6	8	9	10	11	12	13	14	15	16	34	35	36	37	38	39	40	41	
Sortie physique		S1/centrale	S2/centrale	S3/centrale	S4/centrale	S5/centrale	Rel. 1/centrale	Rel./chargeur	S1/Transpond 1	S2/Transpond 1	S1/Transpond 2	S2/Transpond 2	S1/Transpond 3	S2/Transpond 3	S1/Transpond 4	S2/Transpond 4	01/Output Tr. 1	02/Output Tr. 1	03/Output Tr. 1	04/Output Tr. 1	05/Output Tr. 1	06/Output Tr. 1	07/Output Tr. 1	08/Output Tr. 1	
Type logique	Inutilisé																								
	Sirène extérieure NF																								
	Sirène extérieure																								
	Sirène intérieure																								
	Sirène incendie																								
	Flash																								
	Sirène secours déf.trans																								
	Flash secours déf.trans																								
	Défaut entrée dép.MES T																								
	Défaut entrée dép.MES P																								
	Copie voyant MES																								
	Réservé																								
	Ctrl/Enr.MES																								
	MES Totale																								
	MES Partielle																								
	Entrée commutée																								
	Mémoire d'alarme																								
	Alarme technique																								
	Appel d'urgence																								
	Ctrl/Enr.Alarme																								
	Alarme Intrusion																								
	Test déplacement																								
	Raz mémoire détecteur																								
	Impulsion à la MES Tot.																								
	Impulsion à la MHS																								
	Buzzer	Tempo.Entrée																							
		Tempo.Sortie																							
		Alarme																							
		Confirmation MES																							
		Carillon																							
		Incendie																							
		Confirmation RF																							
	Carillon																								
	Anomalie																								
	Annulation alarme																								
	Universelle (1,2)																								
	Télécommande (1,2)																								
	Autosurveillance																								
	Second alarm																								
	Battery supervision																								
	AI intrusion ou autosurv.																								
	Issue de secours (1.. 2)																								
	Enreg. Vidéo																								
	Téléassistance																								
	Code contreinte																								
	Secteur (1 .. 3)		1	1	1	1	1	stè	1	1	1	1	1	1	1	1	1	1	1	1	1	1	1	1	1
	Partition (1 .. 6)																								
	Sens	VRAI																							
		FAUX																							
	Mode inverse/impulsion																								
	Activation																								

Secteurs

Numéro du secteur	1	2
Nom du secteur	Secteur 1	Secteur 2
Partition (Activée / Désactivée)	Non	Non
Activation ou non de la sirène ext. En MES part. (VE /-)	-	-
Durée sirène extérieure (1 à 127 min. ou sec)	3m	3m
Mode incendie (I/-)	-	-
Mode radio (R/-)	-	-
Activation ou non de la sirène int. En MES Tot. (VI /-)	VI	VI
Durée sirène intérieure (1 à 127 min. ou sec) (00:continu)	3m	3m
Sirène intérieure si incendie (I/-)	-	-
Sirène incendie intermittente ou Fixe (I/F)	I	I
Durée sirène incendie (1 à 127 min. ou sec) (00:continu)	000s	000s
Durée flash	000s	000s
Durée d'activation sortie Issue de secours (1 à 127 min. ou sec.)	000s	000s
Transmission ou non des alarmes intrusion en MES Partielle et MHS (T/-)	T	T
Transmission ou non des autosurveillances en MES Partielle et MHS (T/-)	T	T
Mode de transmission de la fin d'alarme intrusion (0, 1, 2, 3) 0 = à la MHS 1 = après 10 s 2 = après alarme suivante ou MHS 3 = après RAZ mémoire d'alarme Ces modes ne concernent que les entrées de transmission 76, 87 et 96.	0	0
Retard sirène	00	00
RAZ installateur	-	-
Mode MES forcée (0, 1, 2, 3) 0 = Non autorisé 1 = Entrée commutée jusqu'à MHS 2 = Entrée commutée jusqu'à rétablissement ou MHS 3 = Si boucle non commutable ouverte à la MES, alors MES + alarme Si boucle commutable ouverte à la MES, alors idem Mode 1	0	0
Mise en surveillance si mémoire d'alarme non effacée	-	-
Mise en surveillance si défaut batterie/fusibles	B	B
Mise en surveillance si défaut secteur 230V	-	-
Mise en surveillance si défaut ligne téléphonique	L	L
Inutilisé		

N° secteur		1	2
Claviers associés au secteur	Clavier 1 (1/-)	1	1
	Clavier 2 (2/-)	-	-
	Clavier 3 (3/-)	-	-
Etat des claviers Actifs=claviers complètement actifs LCD+ Touche=Afficheurs+Claviers actifs Inactifs=Afficheurs actifs uniquement	Etat du clavier après une MHS	Actifs	Actifs
	Etat du clavier après une MES Partielle	Actifs	Actifs
	Etat du clavier après une MES Totale	Actifs	Actifs
Calendrier OUI / NON		non	non
Lien Maître / Esclave: Aucun ordre (A)			
MES Esclave Avant / Esclave reste en MES			

Paramétrage

Claviers

Clavier	Affichage du secteur au repos	Buzzer en tempo d'entrée	Buzzer en tempo de sortie	Buzzer si alarme	Buzzer pour confirmation MES	Buzzer pour carillon	Buzzer si incendie	Buzzer confirmation RF	Mode clavier France/Allemagne	Inutilisé	Inutilisé
Clavier 1	1	O	O	O	O	O	O	O	F	-	-
Clavier 2	1	O	O	O	O	O	O	O	F	-	-
Clavier 3	1	O	O	O	O	O	O	O	F	-	-

RAZ Installateur

Alarme Autosurveillance	-
Alarme Intrusion	-
Appel d'Urgence	-
RAZ instal. (Code instal., Code distant, Réarm.)	Code Installateur

Confirmation d'alarme par Sintony

		Cheminement A+B	Comptage d'impulsions
Ordre des alarmes			Durée max. impuls
Non			00
Temps d'analyse			Temps d'analyse
00			000
Groupe A, B ou aucun			Comptage Aucune, 2, 3, 5
01	E1/centrale	Aucune	Aucune
02	E2/centrale	Aucune	Aucune
03	E3/centrale	Aucune	Aucune
04	E4/centrale	Aucune	Aucune
05	E5/centrale	Aucune	Aucune
06	E6/centrale	Aucune	Aucune
07	E7/centrale	Aucune	Aucune
08	E8/centrale	Aucune	Aucune
09	E1/Transp.1	Aucune	Aucune
10	E2/Transp.1	Aucune	Aucune
11	E3/Transp.1	Aucune	Aucune
12	E4/Transp.1	Aucune	Aucune
13	E1/Transp.2	Aucune	Aucune
14	E2/Transp.2	Aucune	Aucune
15	E3/Transp.2	Aucune	Aucune
16	E4/Transp.2	Aucune	Aucune
17	E1/Transp.3	Aucune	Aucune
18	E2/Transp.3	Aucune	Aucune
19	E3/Transp.3	Aucune	Aucune
20	E4/Transp.3	Aucune	Aucune
21	E1/Transp.4	Aucune	Aucune
22	E2/Transp.4	Aucune	Aucune
23	E3/Transp.4	Aucune	Aucune
24	E4/Transp.4	Aucune	Aucune

Audio / Vidéo

Nom des adresses audio/vidéo

	Adresse 1	Adresse 2	Adresse 3	Adresse 4	Adresse 5	Adresse 6
Nom adresse	Audio/Vidéo 1	Audio/Vidéo 2	Audio/Vidéo 3	Audio/Vidéo 4	Audio/Vidéo 5	Audio/Vidéo 6

Entrées liées

Entrées liées	Adresse N°1 à 6 ou aucune	
01	E1/centrale	Aucune
02	E2/centrale	Aucune
03	E3/centrale	Aucune
04	E4/centrale	Aucune
05	E5/centrale	Aucune
06	E6/centrale	Aucune
07	E7/centrale	Aucune
08	E8/centrale	Aucune
09	E1/Transp.1	Aucune
10	E2/Transp.1	Aucune
11	E3/Transp.1	Aucune
12	E4/Transp.1	Aucune
13	E1/Transp.2	Aucune
14	E2/Transp.2	Aucune
15	E3/Transp.2	Aucune
16	E4/Transp.2	Aucune
17	E1/Transp.3	Aucune
18	E2/Transp.3	Aucune
19	E3/Transp.3	Aucune
20	E4/Transp.3	Aucune
21	E1/Transp.4	Aucune
22	E2/Transp.4	Aucune
23	E3/Transp.4	Aucune
24	E4/Transp.4	Aucune
57	Appel urgence C1	Aucune
58	Appel urgence C2	Aucune
59	Appel urgence C3	Aucune
64	Autosurv.Bus	Aucune

Paramétrage

Audio / Vidéo

Vidéo locale

Durée Vidéo	Video active	Cyclique auto.	Clavier Vidéo	Anti oublie
00	U	-	1	NON

Cyclique

Position	1	2	3	4	5	6	7	8	9	10	11	12	13	14	15	16
Adresse Audio/Vidéo																

Vidéo sur alarme

Video Active	N° Adr. Video	1	2	3	4	5	6
Non	Adr. Audio/video	-	-	-	-	-	-
	Activée						

Alimentation caméras

Alimentation caméras
Non permanente

Tél. installateur sur anomalie

N° Installateur
FFFFFFFFFFFFFFFF

Etat clavier

Etat clavier

Affichage texte clavier

Modifier texte	Texte libre 1	Texte libre 2	Ecran 1 ligne 1	Ecran 1 ligne 2	Ecran 1 ligne 3	Ecran 1 ligne 4
No			Date	Heure	Date	Etat secteur

Nombre de chiffres du code utilisateur

<input type="checkbox"/>	6 chiffres avec blocage
<input type="checkbox"/>	6 chiffres sans blocage
<input type="checkbox"/>	4 chiffres avec blocage
<input type="checkbox"/>	4 chiffres sans blocage

Supervision RF

		Autosurveillance	Anomalie	Désactivée
Délai supervision	très court			
	Court			
	Moyen			
	Long			

RF entrée / sortie

Temps d'entrée/sortie	
1 seconde	
5 secondes	

paramétrage usiné impossible

Transmissions

Transmetteur 1

	N° téléphone 1	N° téléphone 2	N° téléphone 3
N° Téléphone	FFFFFFFFFFFFFFFF	FFFFFFFFFFFFFFFF	FFFFFFFFFFFFFFFF
	*	*	*

Protocole	Identifiant		
	S1	S2	S3
SCANTRONIC	FFFFFF	FFFFFF	FFFFFF
SURTEC	FFFFF	FFFFF	FFFFF
STRATEL	FFFFFFFF	FFFFFFFF	FFFFFFFF
SERIEE	FFFF	FFFF	FFFF
CESA	FFFFF	FFFFF	FFFFF
VOCAL			

Code Accès CTS	N
Code	00000
Vérification alarme CTS	N
Durée	0

Test cyclique Fixe / Synchronisé (F/S)	F
Asservissement du test à la MES Totale (Système / Secteur)	S
Périodicité du test en demi-heure (000...999)	48

Paramétrage

Transmissions

Transmetteur 2

	N° téléphone 1	N° téléphone 2	N° téléphone 3
N° Téléphone	FFFFFFFFFFFFFFFF	FFFFFFFFFFFFFFFF	FFFFFFFFFFFFFFFF
	*	*	*

Protocole	Identifiant		
	S1	S2	S3
SCANTRONIC	FFFFFF	FFFFFF	FFFFFF
SURTEC	FFFFF	FFFFF	FFFFF
STRATEL	FFFFFFF	FFFFFFF	FFFFFFF
SERIEE	FFFF	FFFF	FFFF
CESA	FFFFF	FFFFF	FFFFF
VOCAL			

Code Accès CTS	No
Code	00000
Vérification alarme CTS	No
Durée	0

Test cyclique Fixe / Synchronisé (F/S)	F
Asservissement du test à la MES Totale (Système / Secteur)	S
Périodicité du test en demi-heure (000...999)	48

Transmissions

Maintenance 1

N° Téléphone	Identifiant
FFFFFFFFFFFFFFFF	FFFFFFF
*	

Maintenance 2

N°Téléphone	Protocole	Identifiant
FFFFFFFFFFFFFFFF	Sylcom	FFFFFFF
*		

* Le premier caractère doit toujours être soit «B» (attente de tonalité puis numérotation), soit «C» (attente pendant 2 secondes puis numérotation). B = ■ et C = ■

Paramètres généraux

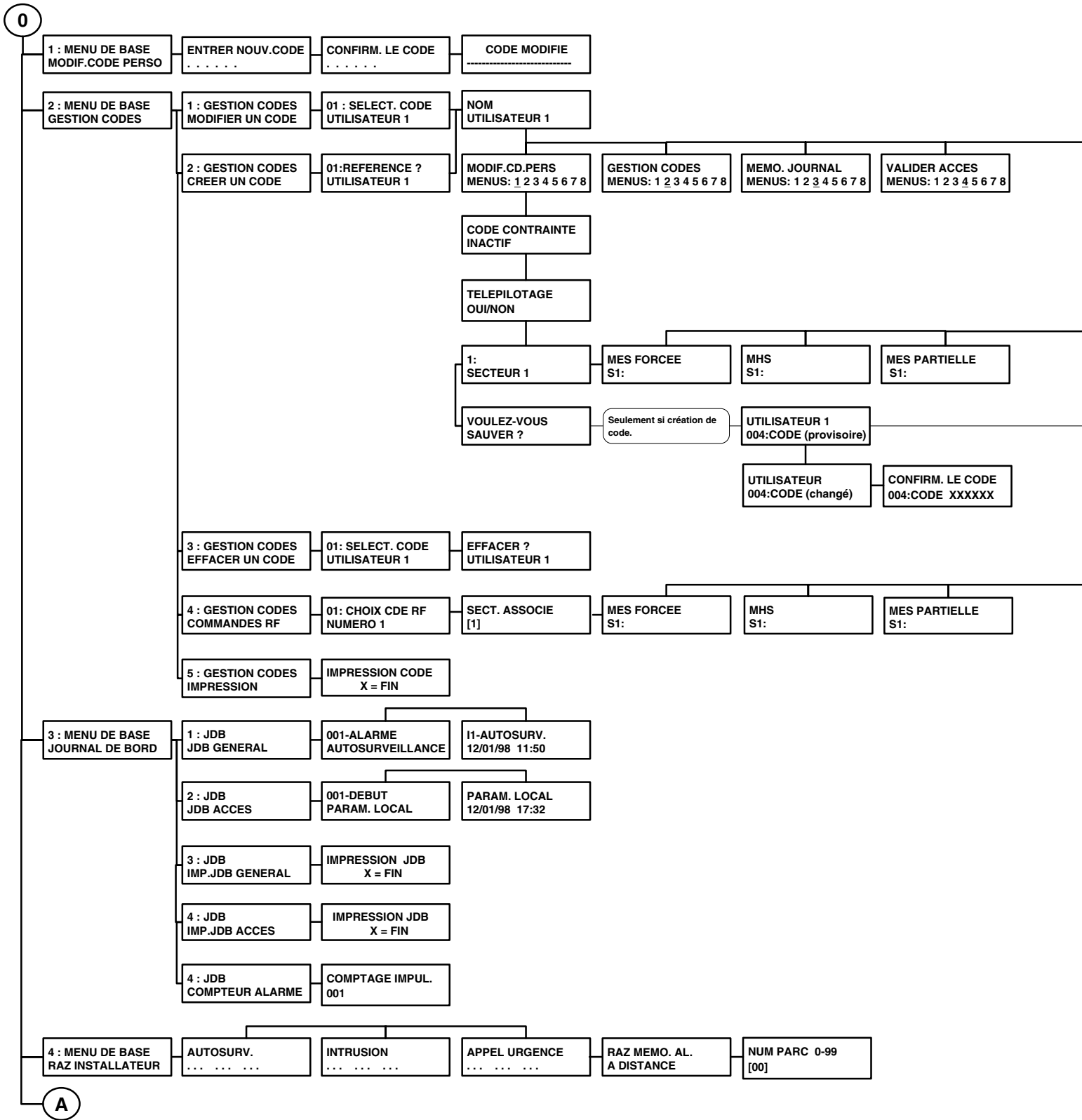
Téléphone Sintony
FFFFFFFFFFFFFFFF
#
ISDN MSN
FFFFFFFFFFFFFFFF
#

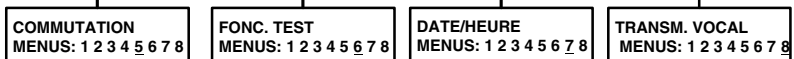
Uniquement des numéros de téléphone sans «B» ou «C».

Type de numérotation	T
Transmetteur 2 secours du transmetteur 1 / pas de secours (S/-)	-
Accès installateur autorisé si MES Partielle ou Totale / non autorisé	U
Mode téléchargement 0 = Interdit 1 = Direct ou contre appel sans autorisation locale 2 = Direct si autorisation locale ou contre appel sans autorisation locale 3 = Contre appel et autorisation locale.	0
Transmission de maintenance sur alarme ou sur MHS (ALR/MHS)	ALR

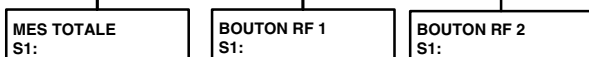
Nombre de sonneries (0...5)	0
Nombre de tentatives avant défaut de transmission (1...12)	4
Test ligne RTC (5 min, 30 min, 12 H, 24 H, -)	-

Menu installateur

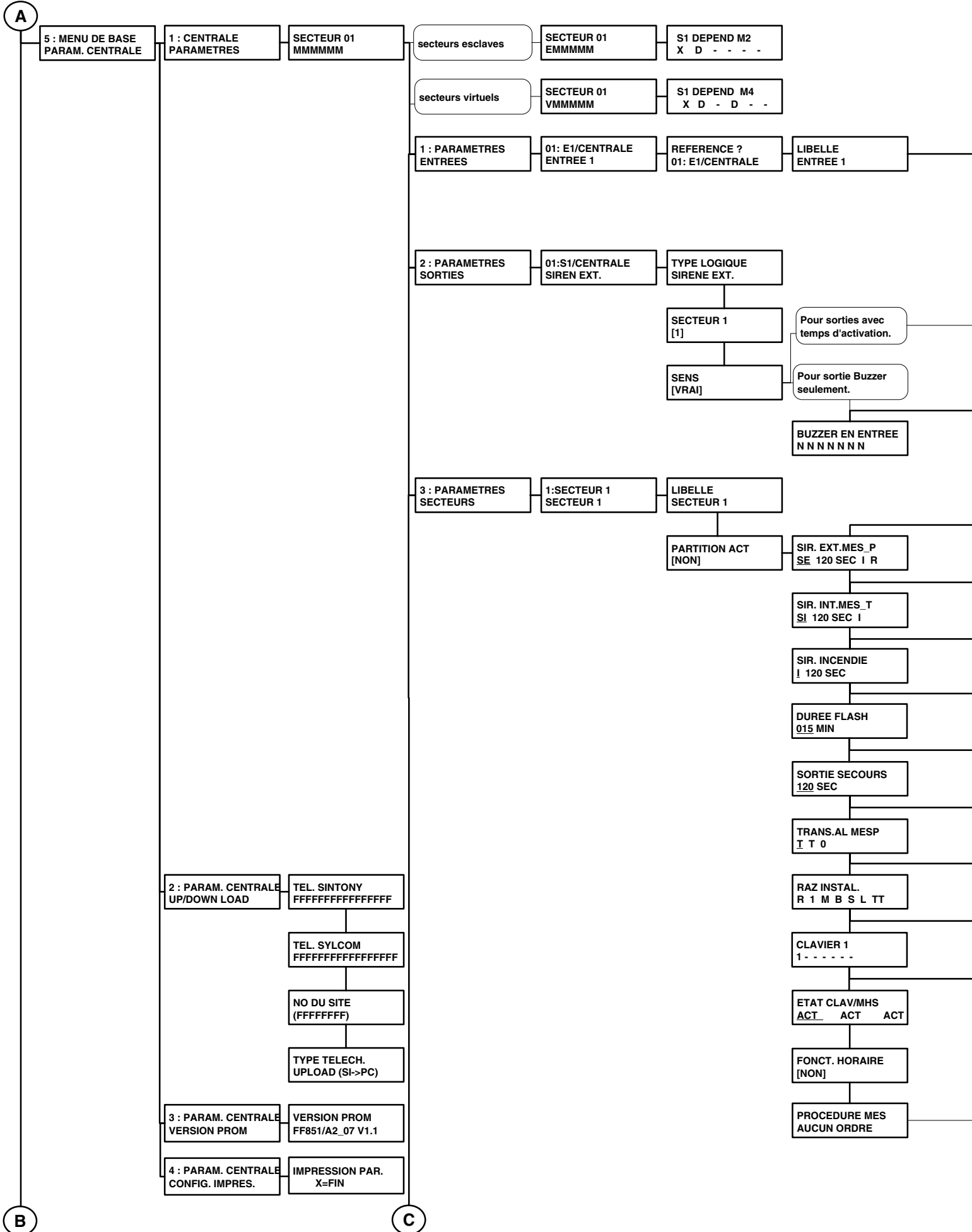


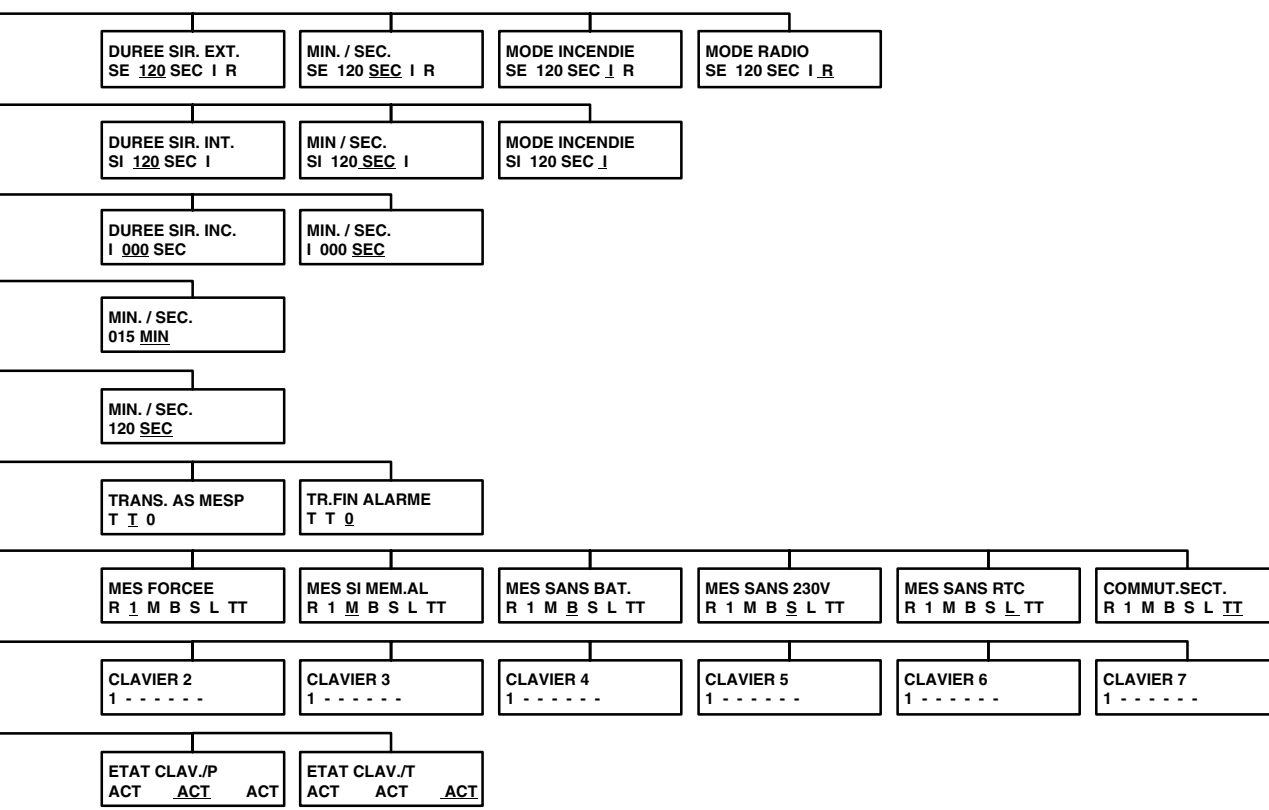
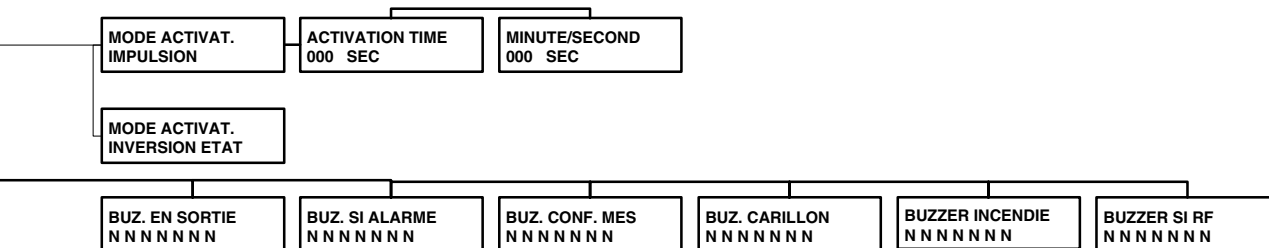
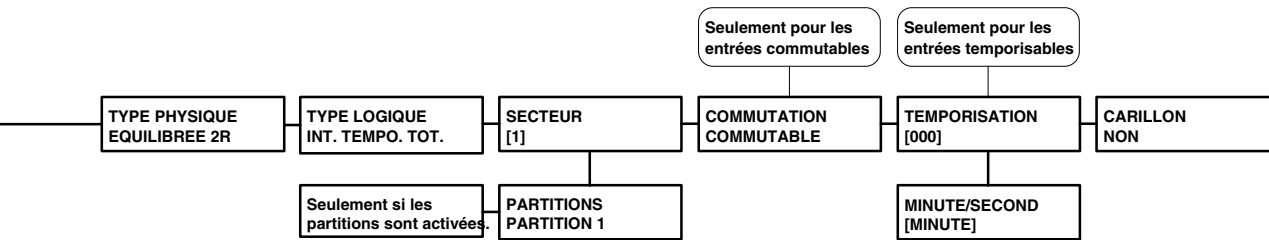


Un code provisoire est proposé. S'il n'est pas modifié lors de sa création, il devra impérativement être modifié par l'utilisateur pour pouvoir l'utiliser. S'il est modifié à sa création, il sera tout de suite utilisable.



Menu installateur





Seulement si des esclaves sont déclarés.

Menu installateur

B

C

4 : PARAMETRES CLAVIERS 01:CLAVIERS CLAVIER 1 AFFICH. SECT. [1] TYPE CLAVIER INTERNE

5 : PARAMETRES CONFIRMATION AL. 1 : VERIF. ALARME CONFIRM./ENTREES 1 : SECTEUR 1 SECTEUR 1 CONFIRM/ ENTREE AUCUNE

CONFIRM / ENTREE CHEMINEMENT A+B

CONFIRM / ENTREE COMPTAGE

2 : VERIF. ALARME CONFIRM./TRANSM. 1 : SECTEUR 1 SECTEUR 1 CONFIRM/TRANS. AUCUNE

CONFIRM/TRANS. PREALARME

CONFIRM/TRANS. ANNULATION ALARM

CONFIRM/TRANS. RESERVE

6 : PARAMETRES AUDIO/VIDEO 1 : AUDIO/VIDEO NOM DE L'ADRESSE 01:VERIF. ADR. 1 AUDIO/VIDEO 1 NOM AUDIO/VIDEO 1

2 : AUDIO/VIDEO ENTREES LIEES 01:ADRESSE 01 ENTREE 1 ADR.AUDIO/VID. ADRESSE 1

3 : AUDIO/VIDEO VIDEO LOCALE DUREE VIDEO 00 H A 01 NON VIDEO ACTIVE 00 H A 01 NON

POSITION 01
- - - - -

POSITION 02
- - - - -

VIDEO SI ALARM [OUI]

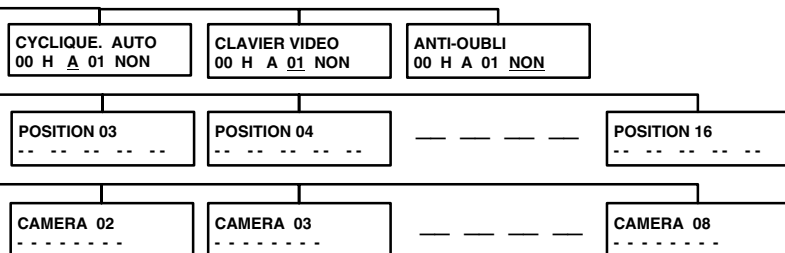
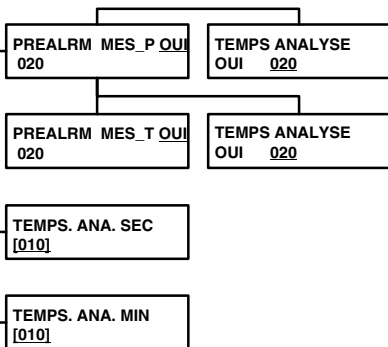
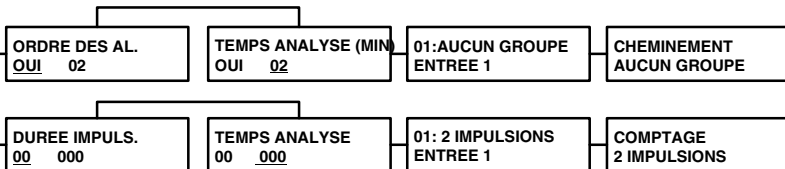
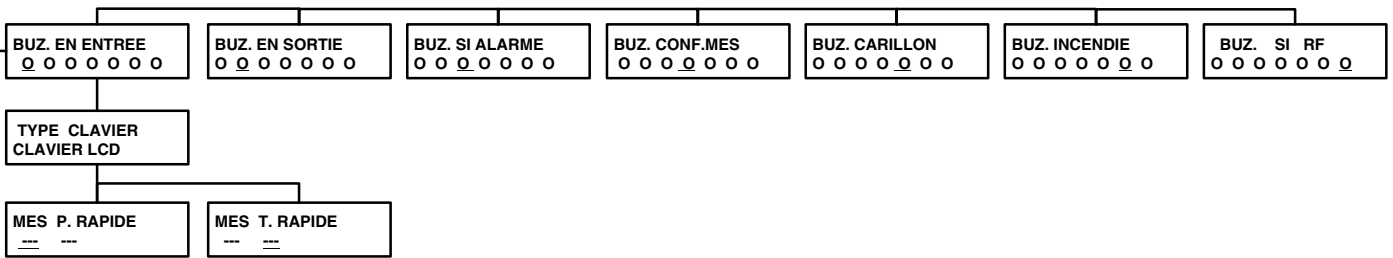
CAMERA 01
- - - - -

VIDEO SI ALARME NON

4 : AUDIO/VIDEO ALIM. CAMERAS ALIM. CAMERAS PERMANENTE

D

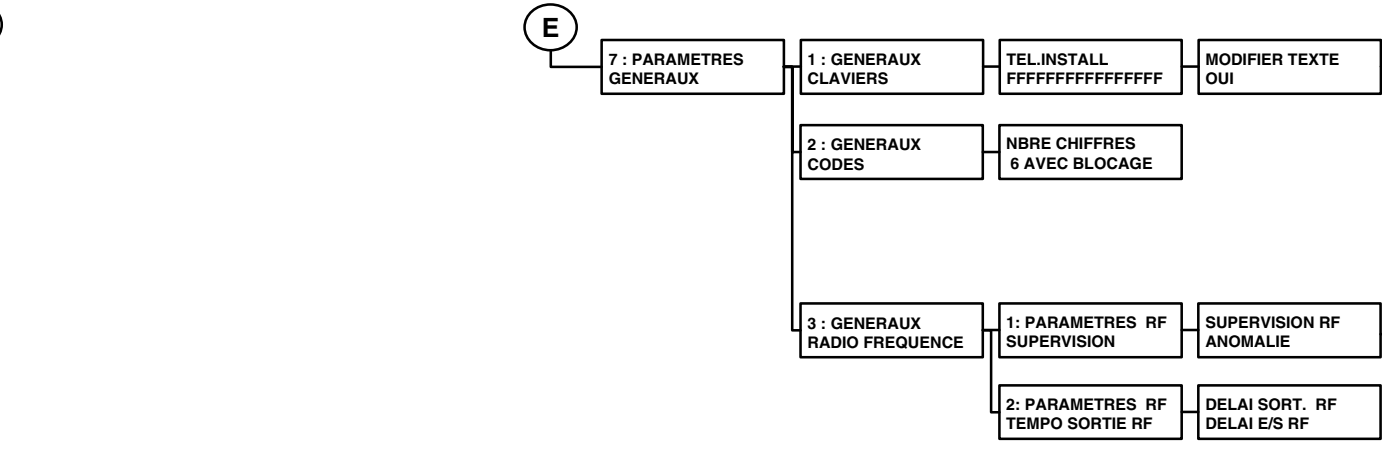
E



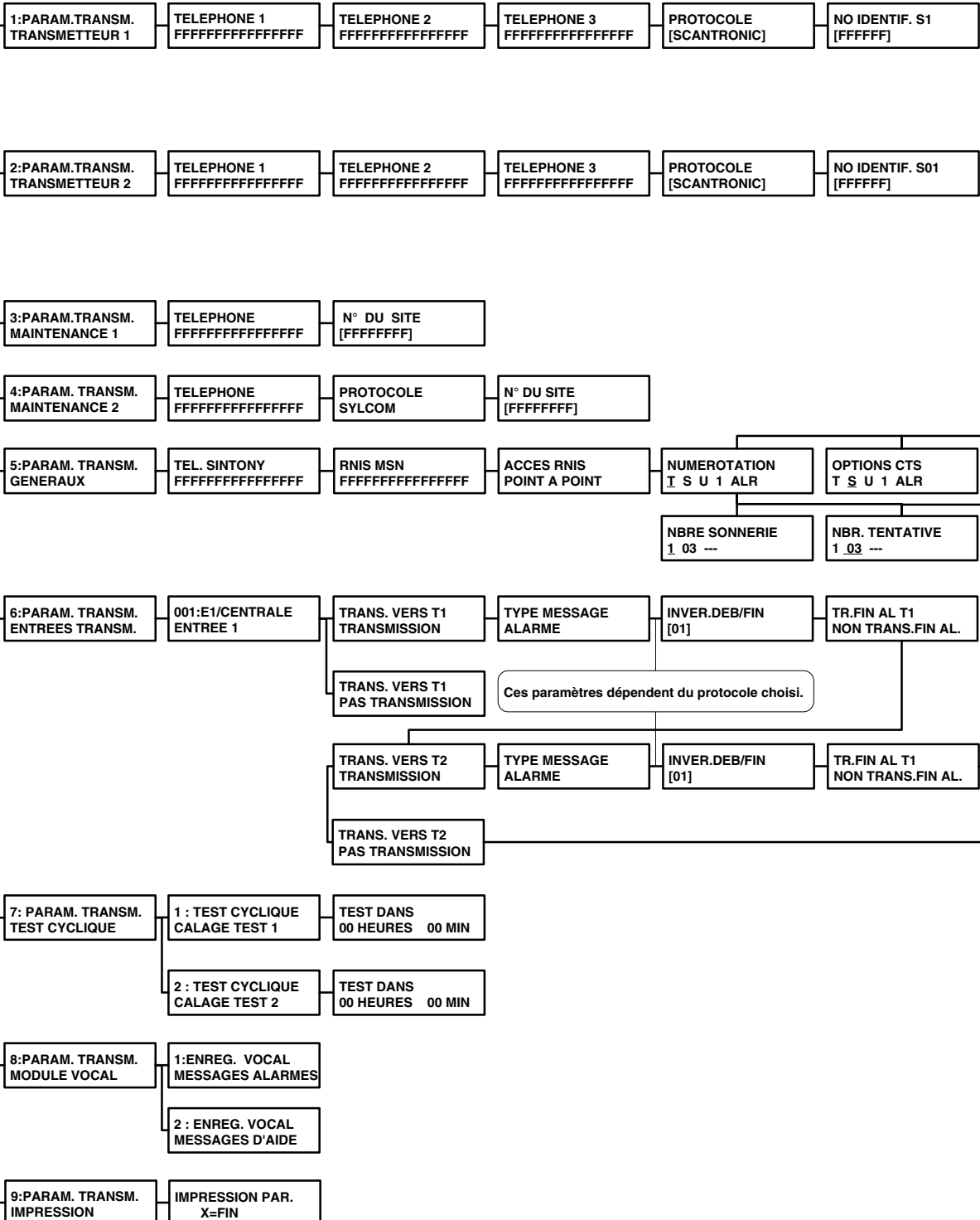
Menu installateur

D

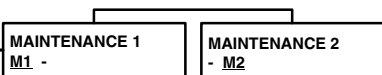
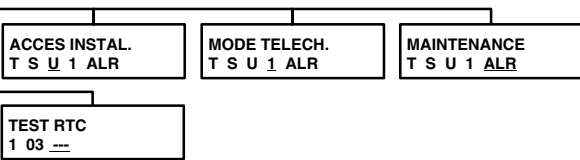
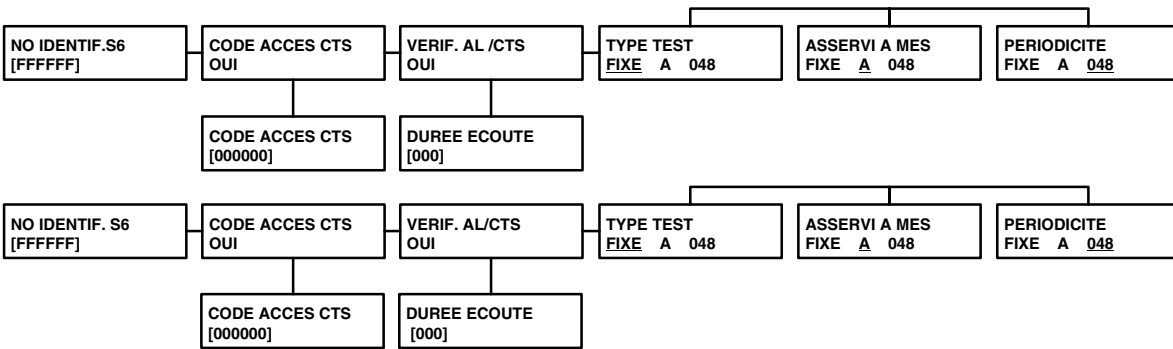
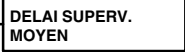
E



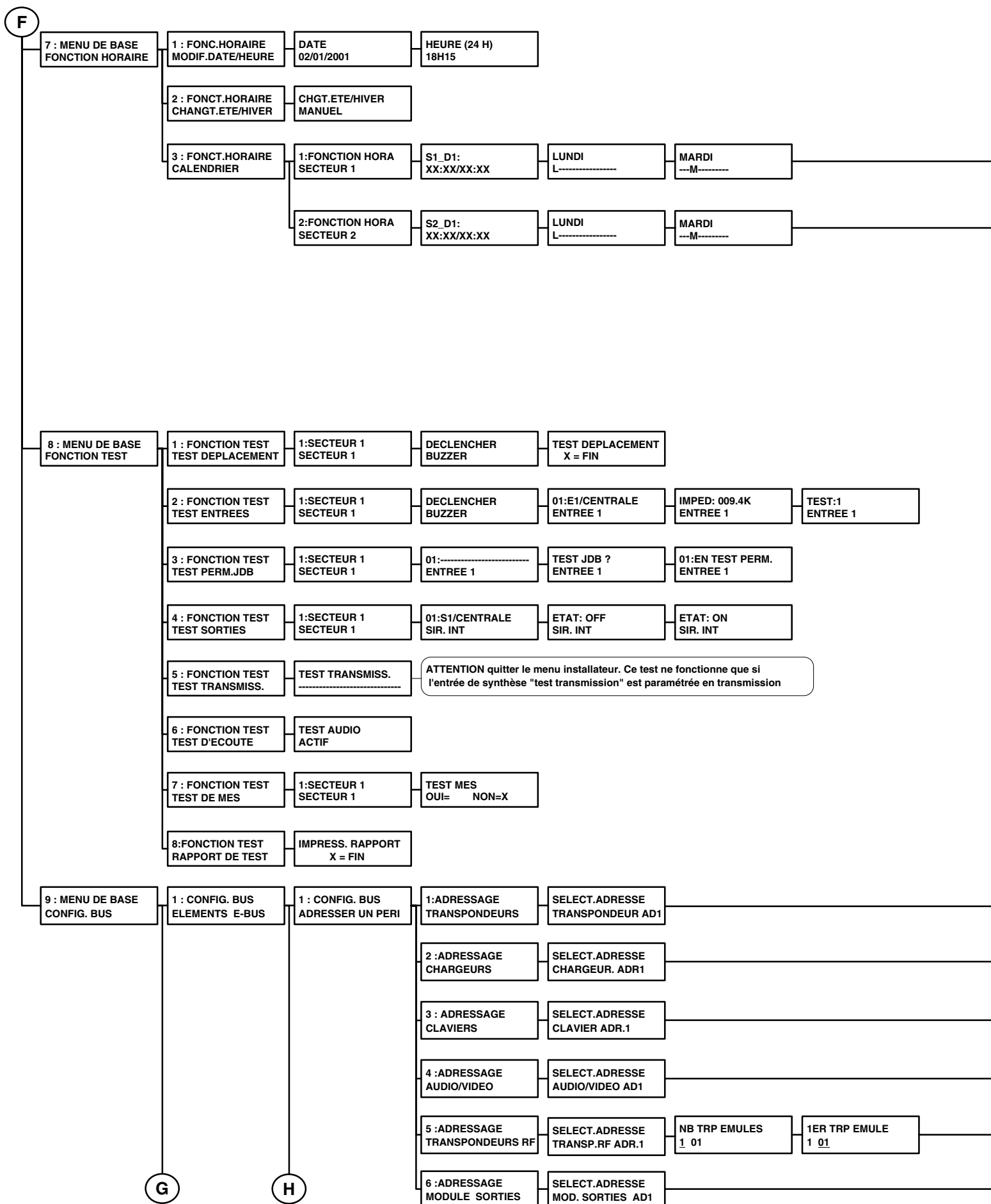
6 : MENU DE BASE
PARAM.TRANSM.

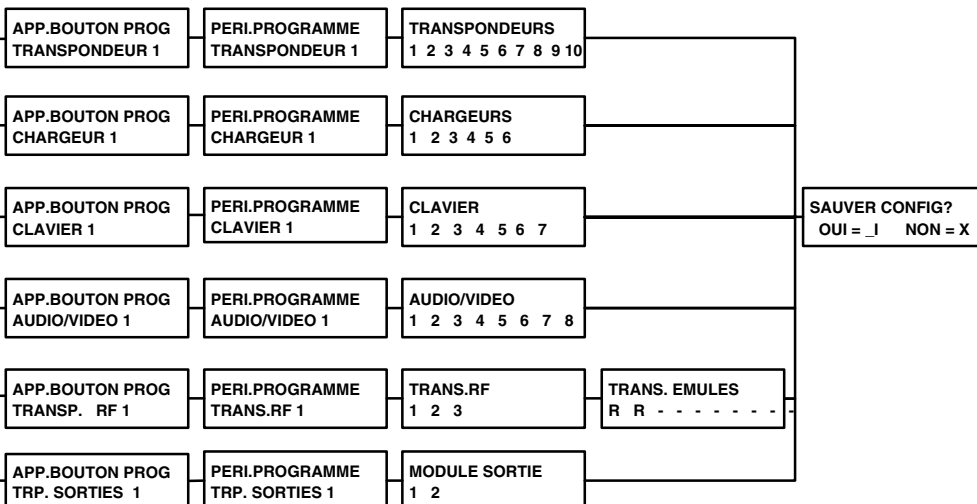
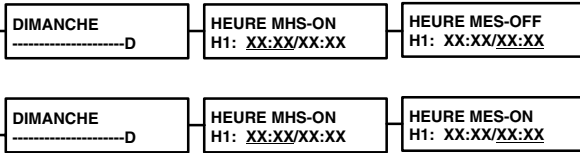


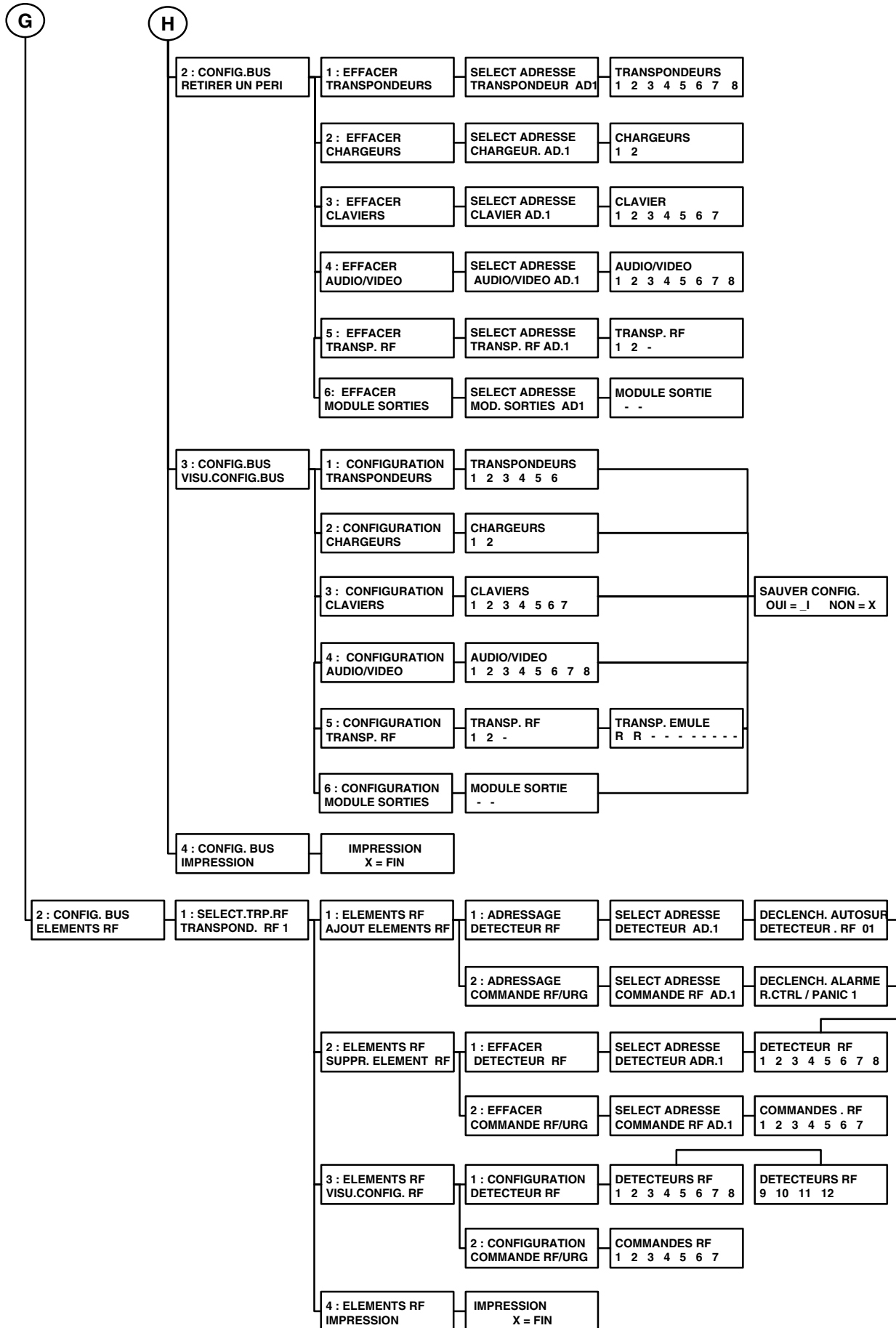
F

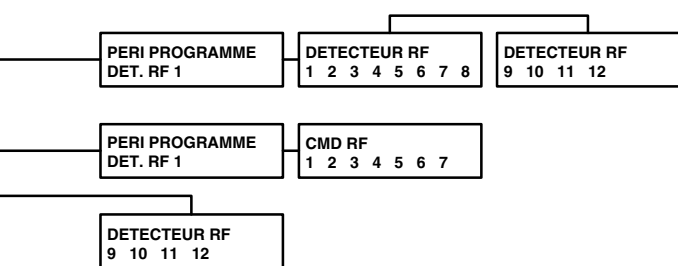


Menu installateur











VOTRE INSTALLATEUR

