

NOTICE D'INSTALLATION

RÉSIDENCIA 3



1/ PRÉSENTATION DE LA CENTRALE

2/ PRÉSENTATION DES ÉLÉMENTS RADIO

3/ PRÉSENTATION DES ÉLÉMENTS FILAIRES

4/ CONSEILS

5/ PROCÉDURE D'INSTALLATION ET DE MISE EN SERVICE

6/ PROGRAMMATION USINE

Sommaire

Présentation de la Centrale.....	p 3
Présentation du clavier radio.....	p 6
Présentation des éléments filaires.....	p 6
Conseils.....	p 6
❑ <i>Conseils avant de commencer l'installation</i>	
❑ <i>Conseils relatifs à la mise en place de la centrale et des éléments « radio »</i>	
❑ <i>Conseils de sécurité</i>	
Procédure d'installation et de mise en service.....	p 10
Programmation usine.....	p 22

Déclaration de compatibilité réseau:

Cet équipement est compatible avec les réseaux des pays suivants : Allemagne, Autriche, Belgique, Danemark, Espagne, Finlande, France, Grèce, Irlande, Islande, Italie, Luxembourg, Norvège, Pays Bas, Portugal, Royaume Uni, Suède, Suisse.

Cependant il peut y avoir des difficultés d'interfonctionnement avec les réseaux suivants : Grèce, Portugal, Suisse.

Grèce, Portugal : La numérotation à impulsions n'est pas supportée de base. Elle peut cependant être ajoutée en option. Veuillez contacter le service après vente du constructeur.

Suisse : Il est conseillé de rajouter un filtre pour les impulsions de taxation (12 KHz) entre l'appareil et la connexion au réseau.)

En cas de problème, vous devez contacter en premier lieu votre fournisseur.

Garantie

▲ Les matériels sont garantis deux ans contre tous vices de fabrication ou défauts de matière première.

▲ Cette garantie ne s'appliquera pas si l'utilisateur ne s'est pas conformé aux prescriptions imposées, si l'appareil a été mis en service sur un voltage autre que celui indiqué sur la plaque signalétique ou si l'appareil a été connecté sur un type de ligne

téléphonique non conforme, ou, si l'utilisateur a provoqué des avaries par négligence ou par inexpérience.

La notice du produit ne doit pas être jetée mais doit être conservée pendant toute la durée de vie du produit.

Présentation de la centrale

1/ Présentation générale

La centrale est équipée :

- ❑ d'un **écran de contrôle rétro éclairé**,
- ❑ d'un **clavier de commande rétro-éclairé** composé d'un ensemble de touches destinées à l'exploitation du système,
- ❑ d'un **modem téléphonique** analogique connecté sur le réseau téléphonique RTC (interface Z) :
 - qui communique en digital avec les centres de réception des appels acceptant les protocoles SurTec et Contact ID,
 - qui communique en vocal en transmettant des messages personnalisables vers des postes téléphoniques standards ou GSM,
 - qui permet le transfert des informations vers deux destinataires quel que soit le protocole digital ou vocal utilisé : fonction « Double acquittement ».
- ❑ d'une **sirène intégrée 100 dB**,
- ❑ d'un **module interphonie intégrée** autorisant une levée de doute avec écoute et interphonie,
- ❑ d'un enregistreur numérique destiné à la fonction « **Mémo vocal** ».
- ❑ d'un **émetteur/récepteur radio** assurant la gestion de 32 canaux radio et le dialogue avec les différents éléments radio : détecteurs, télécommandes ou claviers, sirènes extérieures,
- ❑ d'une **boucle autoprotection centrale** assurant la surveillance de l'**ouverture** et de l'**arrachement** de la centrale,
- ❑ d'une **mémoire permettant la consultation du journal des 500 derniers événements**. Cette mémoire est consultable, localement ou à distance par téléchargement.
- ❑ En option, la centrale peut recevoir une **carte d'extension permettant la connexion d'éléments filaires**

2/ Présentation détaillée

L'écran de contrôle

L'écran de contrôle est un LCD rétro éclairé de 1 ligne 16 caractères qui permet l'affichage :

- ❑ de la date et de l'heure,
- ❑ des différents menus de programmation et de configuration,
- ❑ des détecteurs en alarme lors du mode test ou lors des mises en service,
- ❑ de 4 symboles d'aide à l'utilisation : présence secteur, défaut batterie, alarme mémorisée et utilisation de la ligne téléphonique,
- ❑

Le clavier de commande

Le clavier rétro éclairé permet de réaliser les différents exploitation de la centrale :

- ❑ Mise sous surveillance totale,
- ❑ Mise sous surveillance partielle,
- ❑ Mise hors surveillance,
- ❑ Appel de secours,
- ❑ Appel d'incendie,
- ❑ Validation de la fonction « Carillon »,
- ❑ Fonction « Mémo vocal »,
- ❑ Création des codes utilisateurs,
- ❑ Configuration et programmation de la centrale.....

Les 32 canaux radio

- ❑ **20 canaux supervisés** sont réservés aux **détecteurs** :
 - ▲ infrarouge standard
 - ▲ infrarouge animal
 - ▲ détecteur d'ouverture
 - ▲ détecteur de fumée
- ❑ **2 canaux** sont affectés aux **sirènes** :
 - ▲ sirène intérieure
 - ▲ sirène **extérieure flash**
- ❑ **5 canaux** sont affectés aux **claviers ou aux télécommandes** :
- ❑ **5 canaux** sont pré-affectés aux **émetteurs SOS**

Lors d'une émission radio, chaque périphérique émet plusieurs informations :

- ❑ l'état du contact d'alarme s'il s'agit d'un détecteur d'intrusion,
- ❑ l'état de l'autoprotection du boîtier,
- ❑ l'état de la pile du périphérique

La mémorisation des éléments radio se fait par auto-apprentissage. Chaque élément radio dispose d'un code unique programmé en usine parmi 16 millions de combinaisons.

Niveau pile : Chaque détecteur gère son niveau d'alimentation et informe la centrale en cas de pile basse.

Supervision : Toutes les heures, chaque détecteur transmet une information de contrôle vers la centrale.

Lorsqu'un détecteur transmet une information de pile basse ou n'a pas envoyé son message de supervision au bout de 4 heures, la centrale mémorise l'événement dans le journal.

En fonction de la programmation réalisée, cet événement peut engendrer un appel vers le Télésurveilleur et peut activer la sirène.

Supervision de la centrale : Toutes les heures, la ou les sirènes reçoivent un appel de supervision émis par la centrale.

Si après 4 heures, la centrale n'a pas envoyé ses messages de supervision, la ou les sirènes sont activées 2 minutes 30.

Carte extension filaire

La carte extension s'installe à l'intérieur de la centrale et permet le raccordement :

- ❑ d'une **entrée filaire équilibrée** permettant, sur une paire, le raccordement d'un détecteur filaire et de son autoprotection. Si ce détecteur est alimenté, il doit disposer de sa propre alimentation.
- ❑ d'une **entrée autoprotection auxiliaire**, qui vient s'insérer dans le circuit d'autoprotection de la centrale,
- ❑ d'une **sortie permettant la connexion d'une signalisation** : sirène, alarme lumineuse,...(contact NF, courant max. 100 mA)

Le journal des événements

Ce journal conserve, au minimum, les 500 derniers événements. A chaque événement, la centrale mémorise :

- la date et l'heure,
- les mises sous ou hors surveillance avec le numéro du code utilisé,
- les événements d'alarme : déclenchement d'un détecteur, d'une autoprotection, état de la pile du détecteur,
- l'aboutissement ou non de la séquence d'appel et le nombre de tentatives.

Les informations techniques

La centrale s'auto-contrôle en gérant et en transmettant l'absence et le retour secteur, le niveau de la batterie et en envoyant cycliquement des messages de bon fonctionnement (cycle en heures ou en jours).

L'heure de passage du test est programmable à partir d'un PC ou est différée de 12 heures à partir de la mise à l'heure.

Mémo vocal

La centrale est équipée d'un enregistreur numérique qui permet à l'un des utilisateurs d'enregistrer un message vocal de 15 secondes maximum. Lors de la mise hors surveillance, un signal visuel et sonore indique aux autres utilisateurs qu'un message est présent et les invite à consulter ce message.

Gestion des rondiers

A la suite d'un déclenchement d'une alarme intrusion, la centrale se positionne, pendant 2 heures, en attente d'une émission radio émise par une télécommande « rondier ».

La (ou les) sirène(s) émet(tent) un signal sonore et l'information est transmise au centre de réception des appels. Les équipes d'intervention qui peuvent intervenir chez le client doivent être équipées d'une télécommande du type « rondier ».

Téléparamétrage

La téléparamétrage permet de consulter et de modifier les données de la centrale, soit :

- consultation ou modification des paramètres de la centrale et du transmetteur,
- consultation des événements mémorisés,

Le téléparamétrage est activé depuis la façade de la centrale.

Fonction « Rappelez-moi »

A distance, l'opérateur effectue un appel sur la ligne téléphonique sur laquelle la centrale est connectée, laisse sonner une ou deux fois, raccroche puis doit, dans les 30 secondes qui suivent, effectuer un deuxième appel sur le même numéro.

L'opérateur laisse sonner à nouveau une ou deux fois puis raccroche : si aucun poste téléphonique de l'installation n'est décroché, la centrale rappelle automatiquement le numéro préprogrammé en position « **Serveur de service** ».

Programmation à partir de la centrale

La façade de la centrale permet de réaliser une programmation simplifiée ne nécessitant aucun outil de programmation.

Dans ce cas, l'installateur réalise l'installation en se basant sur la pré-programmation usine.



Ce processus permet :

- de mémoriser les éléments radio : détecteurs, télécommandes, claviers, sirènes,
- de programmer le numéro d'abonné,
- de programmer les numéros d'appel,
- de programmer le code parc (protocole SurTec),
- de programmer les codes d'accès,
- de modifier le code d'accès installateur,
- de déterminer, pour chaque détecteur, les valeurs des temporisations d'entrée et de sortie,

Programmation à partir d'un PC en utilisant le « Configurateur »

La programmation à partir d'un PC nécessite l'utilisation du pack de configuration qui contient un cordon de liaison spécial et le logiciel de configuration.

Le configurateur permet :

- de programmer les paramètres du modem transmetteur :
 - numéro d'abonné,
 - code parc (protocole SurTec),
 - durée de fonctionnement de la sirène,
 - périodicité du test cyclique, en jours ou en heures, avec l'heure de passage du test,
- de programmer les numéros de téléphone des différents centres d'appel,
- de classer ces numéros en créant des séquences d'appel qui seront utilisées pour appeler les différents centres en fonction du type d'alarme : intrusion, test cyclique, appels techniques,

- de programmer la fonction « Double acquittement » soit deux séquences d'appel pour chacune des fonctions.
- d'affecter pour chaque détecteur :
 - un libellé en langage clair permettant de faciliter leur localisation,
 - une séquence d'appel,
 - un mode de fonctionnement pour la sirène,
 - avec écoute ou avec interphonie,
 - les temporisations d'entrée et de sortie,
 - le mode « état » ou « impulsional »,
 - les codes de transmission,
 - avec ou sans supervision,
 - avec ou sans signal sonore lors du déclenchement du détecteur,
 - avec ou sans signal sonore lors de la prise en compte de l'appel,
- de programmer les caractéristiques de l'entrée filaire,
- d'isoler un détecteur,
- de programmer les différents détecteurs en surveillance partielle ou en surveillance totale,
- de dévalider le fonctionnement des sirènes extérieures en « surveillance partielle » et en « hors surveillance »,
- d'affecter à chaque utilisateur de la centrale un code personnel et de lui limiter éventuellement certains accès.

Caractéristiques

- ▲ Dimensions : L 240 x l 160 x P 55 mm.
- ▲ Masse : 1000 grammes.
- ▲ Matière : Coffret ABS VO
- ▲ Domaine d'utilisation : Intérieur sec.
- ▲ Gamme de température : 0° C à 40° C.
- ▲ Autoprotection ouverture et arrachement.
- ▲ Degré de protection IP 30 (norme NF = NF EN 60529) IK 07 (NF EN 50102).
- ▲ Protection contre les chocs électriques : classe 2 (norme NF = EN 60950).
- ▲ Récepteur UHF bidirectionnel.
- ▲ Fréquences :
 - référence 10S7001 : 433,92 Mhz,
 - référence 10S8001 : 868,35 Mhz.

Alimentation

- ▲ Primaire : secteur 230 Volts AC \pm 10 % 50 Hz – 4,5 VA.
- ▲ Alimentation secondaire par batterie d'accumulateur NIMH de 600 mAh fournie avec la centrale.
- ▲ Surveillance batterie : message transmis si niveau batterie inférieur à 4,3 Volts.
- ▲ Surveillance secteur : message transmis après 1 heure continue de coupure secteur (limite de détection = 100 V ~) (valeur modifiable par PC).
- ▲ Autonomie de la centrale : 24 heures.



Clavier radio



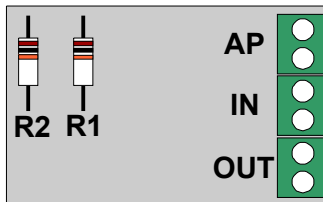
Caractéristiques

- ▲ Température de fonctionnement : 0° C à 55° C.
- ▲ Alimentation : 1 pile Lithium SAFT-LS 14250.
- ▲ Autonomie : 2 ans.
- ▲ Dimensions : 120 h X 114 L X 34 P mm
- ▲ 2 voyants : transmission et état de la pile
- ▲ Cryptage des informations transmises par radio.

Le clavier radio permet d'effectuer la mise sous « surveillance totale », la mise sous « surveillance partielle », la mise à « l'arrêt total », le déclenchement des appels de secours « SOS » ou « Incendie » et permet d'interroger l'état de la centrale.

En fonction de la programmation réalisée dans le clavier, la mise sous surveillance totale peut être effectuée soit en composant un code, soit en maintenant la touche « Surveillance totale » appuyée pendant 2 secondes.

Carte extension « filaire »



La carte extension s'installe à l'intérieur de la centrale et permet le raccordement :

- ❑ d'une **entrée filaire équilibrée** permettant, sur une paire, le raccordement d'un détecteur filaire et de son autoprotection.
- ❑ d'une **entrée autoprotection auxiliaire**, qui vient s'insérer dans le circuit d'autoprotection de la centrale,
- ❑ d'une **sortie permettant la connexion d'une signalisation** : sirène, alarme lumineuse,...(contact NF, courant max. 100 mA)

Conseils

Conseils avant de commencer toute installation

Vous allez installer et mettre en service une centrale d'alarme. Nous vous invitons à respecter les conseils suivants :

1. **Lisez attentivement cette notice et plus particulièrement le chapitre relatif aux conseils d'installation.**
2. **Suivez scrupuleusement les instructions décrites dans la procédure d'installation.**
3. Recherchez le meilleur emplacement pour positionner votre centrale en respectant ses conditions d'installation.
4. **Avant toute connexion de la ligne téléphonique, faites, avec votre client, un bilan de son installation et recherchez s'il possède un répondeur ou un fax et, s'il dispose d'une connexion Internet (voir le chapitre raccordement).**
5. Déballez et préparez les différents périphériques radio **mais ne les installez pas** (détecteurs d'intrusion, claviers,...). Nous vous conseillons de les programmer à proximité de la centrale et de les fixer seulement après avoir contrôlé leur bonne portée radio depuis l'emplacement souhaité.
6. Programmez les différents périphériques radio (auto-apprentissage).
7. Pour chacun des périphériques radio et depuis leur emplacement souhaité, vérifiez, dans le mode « Test », leur bonne liaison radio avec la centrale.
8. Une fois leur emplacement définitif déterminé et leur portée contrôlée, installez et fixez les périphériques radio.
9. Effectuez un test complet de l'installation.

Environnement et emplacement de la centrale

La centrale est un système d'alarme sans fil qui communique avec ses périphériques en utilisant les transmissions radio.

La propagation des fréquences radio est différente en fonction du lieu de l'installation, de l'emplacement et de la hauteur des éléments, et des matériaux de construction rencontrés.

La position de la centrale sur le site à protéger est donc stratégique. Ce positionnement doit tenir compte du tableau et des indications suivantes :

Matériaux rencontrés	Taux de pénétration des fréquences radio
Bois et plâtre	90 à 100 % des émissions radio
Brique	75 à 90 % des émissions radio
Béton armé	0 à 50 % des émissions radio
Structures métalliques	0 à 10 % des émissions radio

Le sol étant un obstacle à la propagation des émissions, les éléments du système ne doivent pas être installés au niveau du sol,

Aucun composant ne doit être installé sur une cloison ou sur une structure métallique.

Dans tous les cas, il est conseillé d'installer la centrale au centre des locaux à protéger et à une hauteur moyenne de 1,50 mètres, tout en tenant compte de l'emplacement de la ligne téléphonique et de l'arrivée du secteur 230 volts.

Environnement et emplacement des périphériques

Les différents périphériques ne doivent pas être installés avant qu'ils ne soient programmés.

Une fois programmés, leur emplacement définitif ne sera choisi et confirmé qu'après s'être assuré que depuis cet emplacement, les portées radio sont bonnes et ne sont pas perturbées.

Détecteurs d'ouverture :

Si un détecteur d'ouverture doit être installé sur une porte métallique ou disposant d'un châssis métallique, l'installateur doit insérer une cale isolante entre le détecteur d'ouverture et la partie métallique afin que l'action de l'aimant sur le contact d'ouverture ne soit pas perturbée par la masse métallique et que cette masse métallique n'influe pas sur l'émission radio.

Détecteurs de mouvement :

Les détecteurs de mouvement sont des détecteurs infrarouges. Ils sont donc sensibles aux modifications de température et ne doivent pas être installés près d'une source de chaleur (convecteur, cheminée), dans un courant d'air ou face au soleil.

Afin d'éviter toute saturation dans les émissions radio, les différents périphériques ne doivent pas être installés à proximité directe de la centrale, soit à une distance inférieure à 3 mètres.

L'installation, l'entretien et la maintenance de ce matériel ne peuvent être effectués que par du personnel qualifié et habilité.

Conditions d'installation, environnement

▲ Dans la mesure du possible, la centrale et les claviers ne doivent pas être installés dans un local équipé de revêtement de sol statique (moquette...), à proximité d'armoires de distribution de fortes énergies, de commutateurs générant de fortes surtensions, et à proximité immédiate d'une source de chaleur (radiateur, convecteur électrique, ...).

▲ Prévoir, autour du coffret de la centrale, un dégagement suffisant pour permettre une bonne aération par les ouïes prévues à cet effet.

▲ Le matériel est prévu pour fonctionner à une température ambiante comprise entre 0° C et 40° C.

▲ Le matériel ne doit pas être installé dans un lieu où il puisse recevoir des projections d'eau.

Protection de l'Installateur et du Dépanneur

▲ Pour garantir les conditions de sécurité au cours des opérations d'installation et de maintenance, il est nécessaire d'installer, en amont de la centrale, **clairement identifié** et **facilement accessible**, un dispositif de sectionnement du 230 volts.

Ce dispositif doit déconnecter simultanément les deux pôles et la distance entre les contacts doit être de 3 mm minimum.

L'installateur devra expliquer à l'utilisateur où est installé le dispositif de sectionnement.

▲ L'installation doit comporter un dispositif de protection différentiel

Toute intervention dans le système doit avoir lieu après ouverture du sectionneur et après avoir contrôlé sur la centrale l'état du voyant secteur.

Protection de l'Usager

▲ Ce matériel a été réalisé conformément aux normes internationales qui garantissent ses aptitudes et la sécurité.

▲ Les différents coffrets et composants utilisés sont autoextinguibles conformément aux normes en vigueur.

⚡ Protection contre la foudre ⚡

⚡ Le matériel est équipé, sur la ligne téléphonique et sur le secteur, de protections contre les surtensions et les décharges électrostatiques. Ces protections permettent également de se prémunir contre les effets secondaires de la foudre.

⚡ La protection contre les impacts directs de la foudre ne peut être garantie et lorsque le matériel est installé dans une zone à risque, il convient d'installer, en complément, un dispositif de parafoudre installé sur la ligne téléphonique et sur le secteur.

⚡ Ces systèmes ne sont efficaces que si le dispositif parafoudre est connecté à une terre conforme aux spécifications. Généralement ces systèmes doivent être remplacés après un coup de foudre.

Ce type d'équipement ne doit pas être installé dans les terminaux car toute protection devient alors inefficace lorsque la foudre entre dans l'équipement.

Raccordement du réseau électrique 230 volts

- ▲ Le matériel est prévu pour fonctionner sur une tension monophasée de 230 volts 50 Hz. Avant de procéder à la connexion au réseau électrique, il convient de s'assurer que les paramètres du réseau électrique (tension, puissance, fréquence,...) correspondent aux paramètres de fonctionnement figurant sur l'étiquette signalétique du produit et sur la notice.
- ▲ Le matériel est défini en **classe 2**, c'est à dire qu'il ne comporte pas de connexion à la terre.
- ▲ L'installation doit être réalisée de manière fixe (sans prise).
- ▲ Le raccordement de l'appareil au réseau de distribution 230 Volts doit respecter les règles de l'art en conformité avec les normes NFC-15100.

Ne pas mettre l'appareil en fonction en cas d'observation d'un défaut

AVERTISSEMENT

Afin de prévenir les risques de chocs électriques :

- **Connecter le secteur après avoir effectué tout le câblage,**
- **Couper le secteur et la ligne téléphonique avant toute intervention,**
- **Les zones dangereuses « tension dangereuse » et « TRT » (tension de réseau de télécommunication) ne doivent recevoir que les connexions qui leur sont destinées.**

Piles

- ✘ Les piles des périphériques du système sont des piles au lithium. Ne jamais utiliser de piles du modèle standard.
- ✘ Toutes les piles d'une installation doivent être changées simultanément.
- ✘ Les piles ne doivent pas être court-circuitées, modifiées, démontées, et ne doivent pas subir de chocs.
- ✘ Les piles usagées ne doivent être ni jetées ni brûlées. Ces piles doivent être soit déposées dans un centre de collecte, soit renvoyées au fournisseur.



Attention : Les périphériques des centrales d'alarme tels que clavier de commande, télécommandes de poche, détecteurs d'intrusion,... sont généralement équipés de piles au Lithium, ce qui leur donne une très grande autonomie.

Ces piles, si elles restent stockées 1 ou 2 mois, peuvent entrer dans une phase dite de « Passivation ».

En effet, les piles Lithium contiennent des éléments liquides et en cas de stockage prolongé, ce liquide devient solide au niveau des bornes de sortie. Dans ce cas, la tension mesurée aux bornes est correcte mais la pile n'est pas fonctionnelle car elle ne débite aucun courant.

Pour la rendre à nouveau opérationnelle, il suffit de la faire débiter dans une résistance de 30 ohms jusqu'à ce qu'elle atteigne à nouveau sa tension nominale.

Batteries

- ✘ Les batteries ne doivent être remplacées que par des modèles du type préconisé ou équivalent.
- ✘ Les batteries usagées ne doivent être ni jetées ni brûlées. Ces batteries doivent être déposées dans un centre de collecte.

Procédure d'installation et de mise en service

Afin que l'installation soit réalisée dans les meilleures conditions, il est indispensable que les différentes étapes décrites, ci-après, soient réalisées dans l'ordre indiqué.

1 Avec l'utilisateur de la centrale

1/ Etablissez un plan de l'installation en vous basant sur la pré programmation usine. Ce plan permet de déterminer :

- ❑ Les emplacements approximatifs des détecteurs. L'emplacement définitif des détecteurs ne sera validé qu'après avoir effectué les essais de portée radio.
- ❑ L'emplacement de la centrale. La centrale doit être située au centre du site à surveiller et, dans un site à plusieurs niveaux, il est conseillé de l'installer dans le niveau médian.
Évitez, si possible, les recoins dans les sous-sols et la proximité des compteurs électriques, postes téléviseurs, micros-ordinateurs, micros-ondes,.....
L'emplacement doit tenir compte de l'arrivée de la ligne téléphonique, de l'arrivée du secteur 230 volts et de l'utilisation éventuelle d'une télécommande radio utilisée depuis l'extérieur du site à protéger.
- ❑ Le chemin d'accès à la centrale et donc, les détecteurs qui devront être temporisés et les valeurs des temporisations d'entrée et de sortie pour chaque détecteur.
- ❑ Les détecteurs actifs en surveillance totale et en surveillance partielle.

2/ Faites un bilan de l'installation téléphonique et recherchez si cette installation comporte un répondeur ou un fax et, si l'utilisateur dispose d'une connexion Internet par modem, par liaison Numéris ou par ADSL (les différents cas de raccordement sont décrits au point 5 : « raccordement de la ligne téléphonique »).

2 Les composants livrés avec la centrale

- ❑ Un guide d'utilisation,
- ❑ Une fiche de retour SAV.

3 Ouverture, emplacement et fixation de la centrale

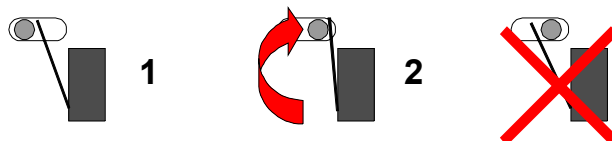
La centrale doit être installée en respectant les conseils énoncés au chapitre « **conseils relatifs à la mise en place de la centrale** » et « **conseils de sécurité** ».

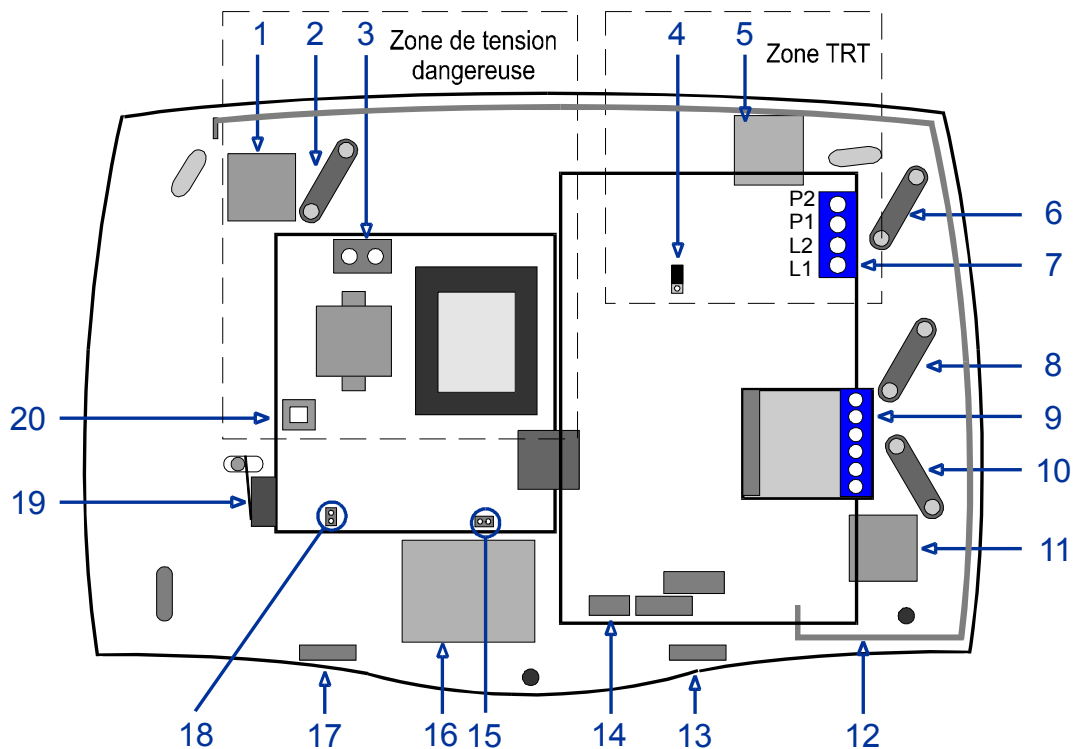
Pour ouvrir la centrale, ôtez le cache vis et dévissez la vis de fixation.

Pendant les phases d'installation et afin de ne pas détériorer le câble de liaison entre le fond et la façade, la façade de la centrale se pose sur les deux crochets de fixation **(13)** et **(17)**.

Fixez la centrale à l'aide des 4 vis fournies.

Avant de plaquer la centrale contre le mur, ôtez la bande de collant qui maintient le levier du contact d'autoprotection à l'arrachement. Avant de bloquer les vis de fixation inférieure, plaquez le levier du contact d'arrachement conformément à la figure ci-dessous.





- | | | | |
|----|---|----|--|
| 1 | Entrée sécable réservée au raccordement du 230 volts. | 11 | Entrée sécable réservée aux raccordements filaires |
| 2 | Serre câble secteur | 12 | Antenne |
| 3 | Bornier de raccordement du secteur 230 volts | 13 | Crochet permettant de fixer la façade pendant la phase d'installation |
| 4 | Réservé aux tests usine (cavalier vers le haut) | 14 | Connexion du cordon de liaison vers le PC pour la programmation par le configurateur |
| 5 | Entrée sécable réservée à la ligne téléphonique | 15 | Connecteur de la batterie |
| 6 | Serre câble ligne téléphonique | 16 | Batterie 4.8 volts – 600 mAh |
| 7 | Bornier de connexion de la ligne téléphonique | 17 | Crochet permettant de fixer la façade pendant la phase d'installation |
| 8 | Serre câble des éléments filaires | 18 | Cavalier permettant de supprimer le contact à l'arrachement |
| 9 | Carte extension des éléments filaires | 19 | Contact à l'arrachement |
| 10 | Serre câble des éléments filaires | 20 | Contact d'autoprotection à l'ouverture |

4 Raccordement du secteur 230 volts

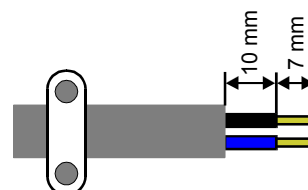
▲ Le câble d'alimentation doit avoir un diamètre de 8 mm et doit comporter deux conducteurs dont les sections nominales doivent être supérieures à $0,75 \text{ mm}^2$ (maximum $2,5 \text{ mm}^2$).

▲ Vous devez utiliser des câbles normalisés répondant à la norme CEI ou aux normes CENELEC.

▲ Le câble doit emprunter l'entrée sécable supérieure (1) et doit être fixé par le serre câble anti arrachement (2). Le secteur est connecté sur le bornier (3). L'installateur doit respecter les différentes entrées de câbles et doit veiller à ce que les entrées sécables soient correctement perforées et ébavurées afin de ne pas blesser les câbles.

▲ La partie dénudée du câble ne doit pas dépasser du connecteur secteur de plus de 10 mm. La partie dénudée du câble ne doit pas dépasser 7 mm.

Le bornier secteur ne doit recevoir qu'un fil par borne. En cas d'utilisation de câble multibrin, la partie dénudée ne doit pas être étamée.



5

Raccordement de la ligne téléphonique



Ligne restreinte : Assurez vous que votre client n'a pas une ligne restreinte ou qu'il ne dispose pas d'une ligne restreinte qu'il active, à l'aide d'un code, lors de son départ.

Le câble doit emprunter l'entrée sécable (5) et doit être fixé par le serre câble anti arrachement (6).

Le matériel est connecté sur une ligne téléphonique analogique RTC, soit une connexion du type TRT3 (TRT3 : circuit dont les tensions nominales de fonctionnement dépassent 42,4 V crête ou 60 V continu et sur lesquelles des surtensions venant du réseau de télécommunications sont possibles : circuit analogique classique, interface Z).

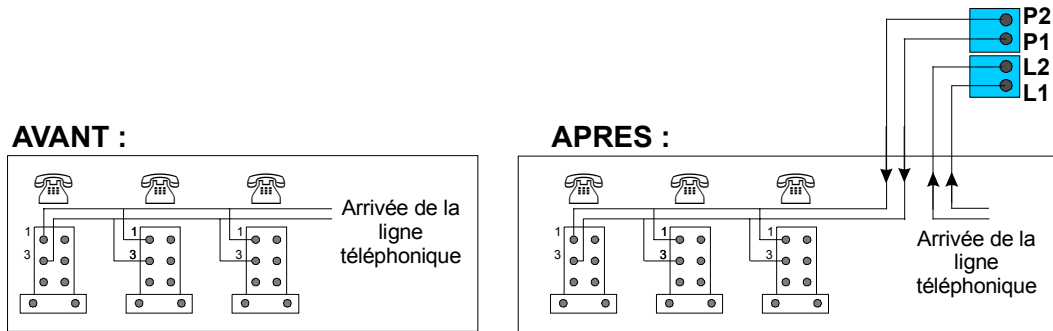
Le terminal doit être connecté en conformité aux configurations ci-dessous :



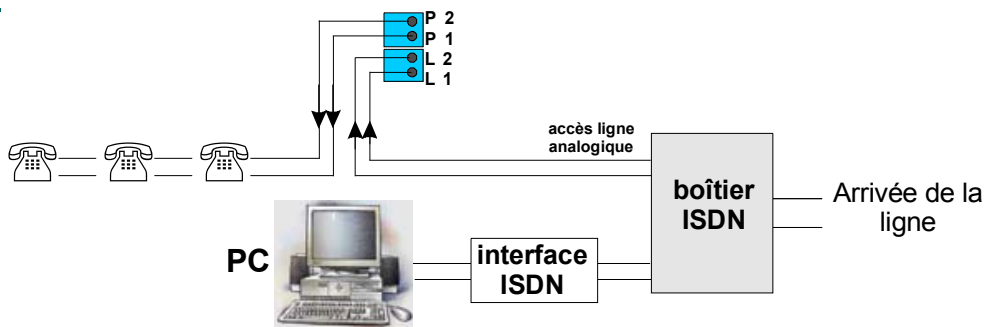
Le matériel ne peut pas être connecté directement sur une ligne ISDN.



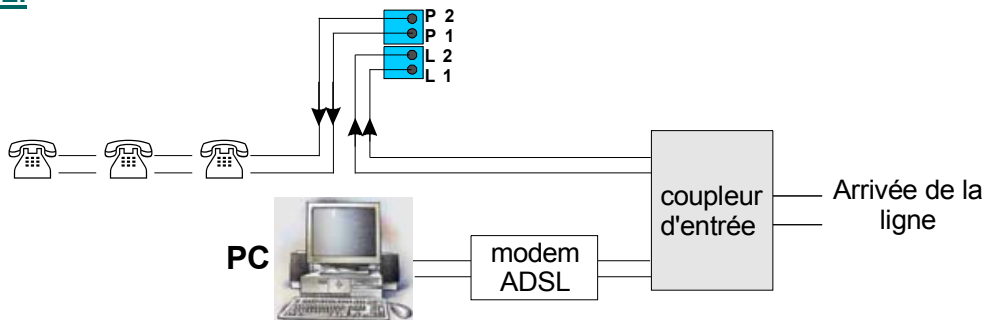
1/ Installation standard comportant un ou plusieurs postes téléphoniques



2/ Installation ISDN comportant un ou plusieurs postes téléphoniques et une liaison Internet.



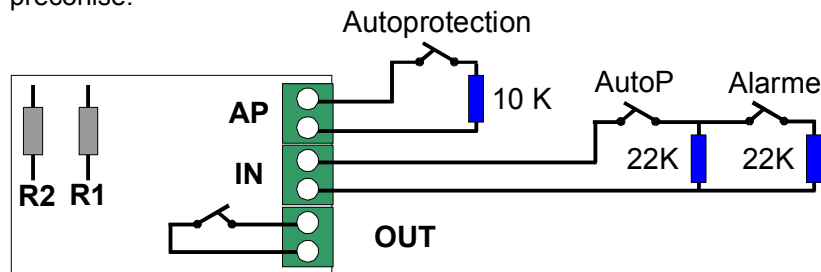
3/ Installation comportant un ou plusieurs postes téléphoniques et une liaison Internet par ADSL.



6 Raccordement des liaisons filaires

⊙ Les câbles des périphériques filaires doivent emprunter l'entrée sécable (11) et doivent être fixés par les serres câbles (8 et 10). Tous les câbles sont attachés à l'aide de colliers afin qu'ils ne puissent pas venir à moins de 20 mm des bornes du raccordement secteur.

⊙ L'emploi de câbles téléphoniques écrantés type LY et de câbles pour installations d'alarme est préconisé.



⊙ Entrée autoprotection auxiliaire :

L'entrée autoprotection auxiliaire (AP) permet le raccordement d'un contact d'autoprotection filaire complémentaire.

Attention : cette entrée vient s'insérer dans le circuit d'autoprotection de la centrale qui comprend le contact d'ouverture et le contact d'arrachement.

L'installateur doit intégrer dans son câblage, conformément au schéma, la résistance de 10 KΩ livrée avec la carte d'extension (*marron – noir – orange*) et doit couper la résistance « R1 » qui sert de bouchon lorsque cette autoprotection auxiliaire n'est pas utilisée.

⊙ **Entrée filaire :** L'entrée filaire (IN) permet, sur une paire, le raccordement d'un contact filaire et de son autoprotection.

L'installateur doit intégrer dans son câblage, conformément au schéma, les deux résistances de 22 KΩ livrées avec la centrale (*rouge – rouge – orange*) et doit couper la résistance « R2 » qui sert de bouchon lorsque l'entrée n'est pas utilisée.

⊙ **Sortie filaire :** La sortie filaire (OUT) permet la connexion d'une signalisation : sirène, alarme lumineuse,...

Le contact est fermé au repos (NF) et le pouvoir maximum de coupure est de 100 mA – 48 volts.

7 Mise sous tension



Avant toute connexion du secteur 230 volts, contrôlez la tension du réseau électrique et assurez vous que les différents paramètres (tension, puissance, fréquence,...) correspondent aux paramètres de fonctionnement figurant sur l'étiquette signalétique du produit et sur la notice.





Avant toute connexion de la centrale sur le secteur 230 volts, il est impératif d'ôter la cale en mousse collée sur le transformateur qui permet de bloquer la carte alimentation pendant le transport.



Lors de la mise sous tension, la centrale se connecte automatiquement sur la ligne téléphonique, analyse le niveau de cette ligne puis mémorise les paramètres détectés. Cette phase d'analyse est indispensable au bon fonctionnement de la fonction « Rappelez-moi »

Il est donc indispensable que la ligne téléphonique soit connectée lors de la mise sous tension de la centrale.

⊙ Connectez le 230 volts au niveau du dispositif de sectionnement du secteur :

- Le voyant rouge clignote,
- Le symbole « **présence secteur** » s'allume », 
- Le symbole « **absence batterie** » s'allume, 

⊙ Installez le pack batterie :

Positionnez la batterie dans son logement et fixez-la en utilisant le collier livré avec le matériel.

Afin de vous permettre de rendre ce système de sécurité complètement opérationnel dans les meilleurs délais, la batterie de sauvegarde a été chargée en usine puis placée dans l'emballage avant la livraison. Respectez la date d'installation conseillée qui est indiquée sur la batterie.

⊙ Connectez le pack batterie :

Le symbole « **absence batterie** » s'éteint après quelques secondes.

La batterie de sauvegarde sera complètement opérationnelle après un temps de recharge complémentaire de 16 heures.



L'initialisation et la programmation de la centrale ne peuvent être effectuées que lorsque le secteur et la batterie sont connectés et présents.

Si la batterie est absente : la centrale ne démarre pas. Elle émet 1 bip sonore toutes les secondes et le voyant clignote.

Si le secteur est absent : l'écran LCD n'affiche rien.

⊙ Choix de la langue :

- La centrale vous invite à choisir une langue parmi 6 : Français, Anglais, Allemand, Espagnol, Italien et Portugais.
- Les touches « \wedge » et « \vee » permettent de faire défiler les différentes langues.
- Pour sélectionner une langue, appuyez sur la touche « **OK** », lorsque la langue souhaitée est affichée sur l'écran de contrôle.

⊙ Choix du « Centre d'appels » OU choix de « Protocole ». :

En fonction du modèle de centrale, soit vous êtes invités à choisir le centre de réception des appels du pays vers lequel les appels vont être aiguillés, soit vous êtes invités à choisir le protocole de transmission utilisé.



Ce choix n'est demandé qu'à la première mise en service de la centrale. Une fois ce choix effectué, vous ne pouvez plus le modifier. Toute modification de ce choix ne pourra se faire qu'en faisant un reset de la centrale avec un retour à la préconfiguration usine.



1 - Choix du centre de réception des appels :

- La centrale vous invite à faire le choix du centre de réception des appels.
- Les touches « \wedge » et « \vee » permettent de faire défiler les différents centres de réception des appels dont les paramètres de connexion sont pré-programmés dans la centrale.
- Pour sélectionner un centre de réception des appels, appuyez sur la touche « **OK** » et confirmez votre choix, lorsque le centre souhaité est affiché sur l'écran de contrôle.
- La centrale se positionne dans le « **Menu administrateur** »

2 - Choix du protocole :

- La centrale vous invite à faire le choix entre le protocole de communication « **Surtec** », le protocole « **Contact ID** » et le protocole « **Vocal** ». Dans ce dernier mode, la centrale transmet, vers le destinataire, des messages vocaux personnalisables.
- Les touches « **^** » et « **v** » permettent de faire défiler les différents protocoles dont les paramètres de connexion sont pré-programmés dans la centrale.
- Pour sélectionner un protocole, appuyez sur la touche « **OK** » et confirmez votre choix, lorsque le protocole souhaité est affiché sur l'écran de contrôle.
- La centrale se positionne dans le « **Menu administrateur** »

⊙ **Menu administrateur :** Le menu administrateur dispose de 7 sous menus qui permettent de personnaliser le fonctionnement de la centrale.

- Les touches « **^** » et « **v** » permettent de visualiser les 7 sous menus du menu « **administrateur** » :

1 Tests :	Test des différents détecteurs
2 Codes :	Création et modification des codes des utilisateurs
3 Horodatage :	Mise à la date et heure
4 Journal :	Consultation des 50 derniers événements
5 Paramétrage :	modification distante des paramètres de la centrale
6 Réglages :	validation ou inhibition des échos sonores lors de l'utilisation d'une télécommande ou d'un clavier radio.
7 Installateur :	Accès au menu « Installateur »

Ces différents sous menus sont décrits dans le guide utilisateur livré avec chaque centrale.

- A l'aide des touches « **^** » et « **v** » sélectionnez le sous menu « **Installateur** » et validez par la touche « **OK** » pour accéder à ce sous menu.
- Entrez le code installateur usine 2222 puis appuyez sur la touche « **Menu** » : La centrale accède au menu installateur, le buzzer émet un signal sonore et la sirène émet une modulation.
- La touche « **↶** » permet de sortir du sous menu et permet de quitter le menu administrateur.

⊙ **Menu installateur :** Les touches « **^** » et « **v** » permettent de visualiser les 8 sous menus du menu « **Installateur** » et la touche « **OK** » permet d'accéder à un sous menu.

1 Radio :	Mémorisation des éléments radio
2 Codes :	Modification du code installateur
3 Abonné :	Programmation du numéro d'abonné
4 Code parc :	Programmation du code parc
5 Téléphone :	Programmation des numéros des téléphone
6 Temporisations :	Programmation des temporisations d'entrée et de sortie
7 Journal :	Consultation des 500 derniers événements
8 Enregistrer :	Enregistrements des deux messages vocaux

- La touche « **↶** » permet de sortir d'un sous menu et permet de retourner menu administrateur.

8 Radio : mémorisation des éléments radio

Chaque élément du système – détecteur, clavier, télécommande, sirène - dispose d'un code unique programmé en usine parmi plusieurs millions de combinaisons.

Pour être reconnu, chaque élément doit être mémorisé dans la centrale. Cette mémorisation se fait par auto apprentissage.

Rappel : La centrale gère **32 canaux radio** :

- ❑ **20 canaux supervisés** sont réservés aux **détecteurs**
- ❑ **2 canaux** sont affectés aux **sirènes**,
- ❑ **5 canaux** sont affectés aux **claviers ou aux télécommandes**,
- ❑ **5 canaux** sont pré-affectés aux **émetteurs SOS**,

L'installateur se base sur la programmation usine pour répartir les détecteurs sur les différents canaux radio en fonction des différents scénarios proposés.



Il est possible de modifier les paramètres préprogrammés en usine afin de personnaliser l'installation. Ces modifications peuvent être effectuées à l'aide d'un PC équipé du logiciel de configuration, connecté à la centrale en utilisant le cordon adaptateur spécial ou, par téléchargement.

Règles à respecter :

La mémorisation des détecteurs et des différents éléments doit être effectuée sur une table et à proximité de la centrale avant de procéder à leur installation. Afin d'éviter tout risque d'erreur ou de confusion entre les différents détecteurs ou les différents éléments radio, il est conseillé de respecter la chronologie suivante :

- ▲ Ne branchez aucune pile dans les différents éléments radio,
- ▲ Accédez au sous menu « **Radio** »,
- ▲ Entrez le numéro du canal à enregistrer,
- ▲ Appuyez sur la touche « **OK** »,
 - si la centrale affiche « **canal occupé** », sélectionnez un autre canal ou appuyez sur la touche « ***** » pour effacer ce canal radio,
 - si le système affiche « **Libre** » il est possible de mémoriser un détecteur ou un élément radio
- ▲ Appuyez à nouveau sur la touche « **OK** » : la centrale affiche « **Attente....** »,
- ▲ Branchez la ou les piles, en respectant les polarités, sur le détecteur ou l'élément que vous souhaitez mémoriser sur le canal sélectionné,
- ▲ Respectez les temps de stabilisation imposés par certains détecteurs,
- ▲ Effectuez la procédure d'auto apprentissage propre à chaque élément (**voir la procédure de mémorisation propre à chaque élément**).
- ▲ Sur réception d'une émission radio, la centrale affiche le type du périphérique radio. Lors de la mémorisation d'un détecteur d'ouverture, la centrale affiche le mode de gestion sélectionné au niveau du détecteur :
 - Mode état** : En mode état, la centrale reçoit une information indiquant que le détecteur est en alarme et reçoit une autre information quand le détecteur retourne à son état repos. Dans ce mode, la centrale connaît en permanence l'état du détecteur et gère cet état.
 - Mode impulsionnel** : En mode impulsionnel, le détecteur transmet uniquement son passage en alarme et la centrale ne gère pas l'état du détecteur.
- ▲ La centrale émet un signal sonore d'acceptation (bip long) ou un signal sonore de refus (4 bips) si l'élément radio n'est pas reconnu par la centrale ou si l'élément radio est déjà mémorisé sur un autre canal. Dans ce dernier cas, la centrale affiche « **Déjà enregistré** ».
- ▲ Confirmez l'enregistrement par la touche **OK**,
- ▲ Enlevez la pile de l'élément,
- ▲ Effectuez la même opération pour chaque élément en ne mettant la pile que sur un seul élément à la fois.

En cas d'erreur dans la procédure de mémorisation, il est conseillé d'ôter la pile et de maintenir le contact d'autoprotection pendant 2 secondes afin de décharger la tension résiduelle puis de recommencer la procédure de mémorisation

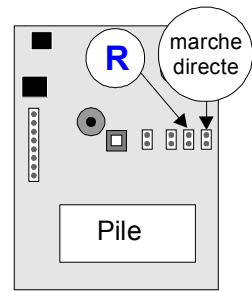
Procédure de mémorisation du clavier radio :

La mise sous surveillance totale peut être effectuée soit en composant un code (cavalier « Marche directe ôté), soit en utilisant uniquement la touche « Surveillance totale » (cavalier « Marche directe en place »).

Le cavalier doit être positionné dans la position retenue avant la mise en place des piles.



- ▲ Sélectionnez un canal de 23 à 27,
- ▲ Lorsque la centrale affiche « **Attente....** »
- ▲ Insérez la pile dans son logement en respectant les polarités ou ôter la bande isolante,
- ▲ Lors de la mise en place de la pile, les deux voyants s'allument et le clavier émet 2 bips sonores pendant une seconde,
- ▲ Faites un reset du clavier (strapp fugitif sur le cavalier « **R** »),



- ▲ Refermez le contact d'autoprotection : le clavier effectue une émission radio et les voyants s'allument 5 secondes,
- ▲ Vérifiez que la centrale affiche le bon type de périphérique,
- ▲ Confirmez l'enregistrement par la touche **OK**.

Nota : L'autoprotection sera activée 30 secondes après la fin de la phase d'apprentissage.

9 Modification du code d'accès installateur

- ▲ Accédez au sous menu « Codes » et validez par la touche « OK »,
- ▲ La centrale affiche « Installateur » et le code installateur,
- ▲ Entrez le nouveau code en 4 chiffres et validez par la touche « OK »,
- ▲ La centrale confirme la saisie des données en émettant un signal d'acceptation ou un signal de refus en cas d'erreur de saisie ou si le code est déjà utilisé.

10 Programmation du numéro d'abonné

- ▲ Accédez au sous menu « Abonné »
- ▲ Si les informations sont transmises avec le protocole « Surtec » :
 - ❑ Tapez le chiffre « 2 » et validez par la touche « OK »,
 - ❑ Entrez le numéro d'abonné en 8 chiffres. **Si le numéro d'abonné ne comporte que 5 chiffres, programmer « 000 » avant d'entrer les 5 chiffres.**
 - ❑ Validez la saisie des données par la touche « OK »,
 - ❑ La centrale confirme la saisie des données en émettant un signal d'acceptation,
 - ❑ En cas d'erreur de saisie, la centrale émet un signal de refus.
- ▲ Si les informations sont transmises avec le protocole « Contact ID » :
 - ❑ Tapez le chiffre « 3 » et validez par la touche « OK »,
 - ❑ Entrez le numéro d'abonné en 4 caractères : chiffres de 0 à 9 et lettres B (*), C (menu), D (carillon), E (partielle), F (totale)
 - ❑ Validez la saisie des données par la touche « OK »,
 - ❑ La centrale confirme la saisie des données en émettant un signal d'acceptation.
 - ❑ En cas d'erreur de saisie, la centrale émet un signal de refus.

11 Programmation du code parc

- ▲ Accédez au sous menu « Code parc » et validez par la touche « OK »,
- ▲ Programmez ou modifiez le code parc en 4 chiffres et validez par la touche « OK »,
- ▲ La centrale confirme la saisie des données en émettant un signal d'acceptation ou un signal de refus en cas d'erreur de saisie.

12 Programmation des numéros d'appel

Pour programmer un numéro d'appel :

- ▲ Accédez au sous menu « Téléphone »
- ▲ Entrez le chiffre correspondant à la position du numéro de téléphone que vous souhaitez programmer (reportez-vous à la grille de programmation usine pour connaître les différents numéros à programmer).
- ▲ Validez par la touche « OK »,
- ▲ En fonction de ce numéro, la centrale affiche « alarme », « alarme back up », « technique », « technique back up », « téléparamétrage »,
- ▲ Confirmez votre choix par la touche « OK »,
- ▲ Attention : Afin de respecter la procédure d'appel, le numéro d'appel doit être précédé soit d'une attente de tonalité (1) soit d'une pause (2) :
 - Pour programmer une attente de tonalité, appuyez sur la touche « * » : l'afficheur affiche la lettre « W »
 - Pour programmer une pause, appuyez sur la touche « Menu » : l'afficheur affiche une « virgule »
- ▲ Entrez le numéro d'appel et validez par la touche « OK »
- ▲ La centrale confirme la saisie des données en émettant un signal d'acceptation.

(1) **Attente de tonalité** : la centrale attend de recevoir la tonalité avant de composer le numéro d'appel.

(2) **Pause** : La centrale attend 2 secondes avant de composer le numéro d'appel.



Si la centrale est connectée derrière un autocommutateur privé, le chiffre « 0 » doit être composé en premier lieu pour accéder à la ligne extérieure. L'installateur doit saisir la séquence : « w » 0 « w » suivi du numéro d'appel (ou « , » 0 « , » suivi du numéro).

13 Programmation des temporisations d'entrée et de sortie

- ▲ Accédez au sous menu « Temporisations »
- ▲ Entrez le numéro du canal radio pour lequel vous souhaitez programmer les temporisations d'entrée et de sortie,
- ▲ Validez par la touche « OK » : la centrale affiche le numéro du canal et éventuellement la valeur de la temporisation d'entrée déjà programmée,
- ▲ Confirmez par la touche « OK »,
- ▲ Programmez ou modifiez la valeur de la temporisation d'entrée et validez par la touche « OK »,
- ▲ La centrale confirme la saisie des données en émettant un signal d'acceptation,
- ▲ Par la touche ▼, accédez à la programmation de sortie et validez par la touche « OK »,
- ▲ Programmez ou modifiez la valeur de la temporisation de sortie et validez par la touche « OK »,
- ▲ La centrale confirme la saisie des données en émettant un signal d'acceptation.





Les canaux 28 à 32, réservés aux émetteurs SOS, ne doivent pas être temporisés.

14 Protocole vocal : Personnalisation des messages vocaux

La centrale permet d'enregistrer 2 messages vocaux de 4 secondes chacun que vous mémorisez, vous même, en utilisant le micro de la centrale.

Le premier message, par exemple « Appel intrusion » pourra être affecté aux alarmes « intrusion », le deuxième message, par exemple « Coupure secteur », pourra être transmis lors d'une coupure secteur.

- ▲ Pour enregistrer un message :
 - ❑ accédez au sous menu « Enregistrer »,
 - ❑ tapez « 1 » pour enregistrer le message 1 ; ou « 2 » pour enregistrer le message 2,
 - ❑ validez par la touche « OK »,
 - ❑ appuyez sur la touche  et maintenez cette touche appuyée,
 - ❑ attendez l'émission d'un signal sonore pour commencer l'enregistrement,
 - ❑ parlez à une distance de 30 centimètres de la centrale,
 - ❑ lâchez la touche à la fin du message.
- ▲ Pour écouter ce message, appuyez brièvement sur 
- ▲ Pour sauvegarder ce message, appuyez sur la touche « OK » : la sauvegarde de ce message dure 10 secondes puis la centrale se positionne en mode « Arrêt ».

Après avoir enregistré et sauvegardé les deux messages, vous devez procéder à une remise à l'heure de votre centrale.

15 Journal

Le journal contient tous les événements et les mises à l'heure de la centrale.

Un événement comprend la date, l'heure, le code d'accès utilisé et l'événement qui s'est produit : alarme, fin d'alarme, SOS, les mises sous et hors surveillance totale ou partielle, les coupures du secteur, le bon aboutissement des appels avec le nombre de tentatives effectuées, les numéros appelés, le passage de l'installateur,...etc.

Les touches « ^ » et « v » permettent de faire défiler les événements.

16 Test de l'installation

▲ Accédez au sous menu « Test » du menu administrateur

▲ Procédez à un test de tous les détecteurs :

Lors du déclenchement d'un détecteur, la sirène émet un signal sonore et la centrale affiche le numéro du canal et l'état du détecteur « alarme » ou « fin d'alarme ».

Pour chaque détecteur, effectuez un test en le positionnant le plus près possible de l'endroit où vous avez prévu de l'installer.

Lors de cet essai, les détecteurs de mouvement infrarouges sont positionnés, soit en mode « test de passage », soit en déclenchement immédiat.

Si l'essai est concluant, la fixation du détecteur peut être envisagée.

▲ Effectuez un test de portée du clavier radio :

La centrale étant en mode « Test », l'installateur peut procéder à un essai de portée du clavier en actionnant le contact d'autoprotection :

Ouverture de l'autoprotection : le clavier émet 3 bips, le voyant vert clignote 3 fois, la centrale doit émettre un écho sirène.

Fermeture de l'autoprotection : le clavier émet 1 bip, le voyant vert clignote 2 fois, la centrale doit émettre un écho sirène.

Nota : attendre 5 secondes entre chaque ouverture et chaque fermeture de l'autoprotection.

▲ **Effectuez un test de fonctionnement des sirènes :**

Appuyez sur la touche « * » de la centrale : la sirène de la centrale est activée pendant 1 seconde et les sirènes radio sont activées pendant 5 secondes.

▲ **Testez le bon fonctionnement et de portée des détecteurs de fumée**

Effectuer un test de fonctionnement et de portée des détecteurs de fumée en maintenant appuyé le bouton de test situé sur la tête de détection.

▲ **Testez le bon fonctionnement de l'autoprotection de la centrale**

▲ **Faites une coupure du secteur 230 volts: la centrale émet le message « Coupure secteur » et le symbole « a » s'éteint.**



Attention : les détecteurs émettent régulièrement un appel de contrôle (supervision). La sirène émet un signal sonore si un détecteur envoie son appel de contrôle pendant la phase de « Test ».

En mode normal, les détecteurs de mouvement infra rouges doivent être laissés au repos au moins 2 minutes, c'est à dire 2 minutes sans aucune détection, pour pouvoir à nouveau se déclencher.

Lors des essais, l'installateur pourra utiliser un cache afin d'éviter de faire sortir les personnes éventuellement présentes sur les lieux.



Information complémentaire relative à l'autoprotection des détecteurs

1/ Centrale utilisant le protocole SurTec :

- La centrale active la sirène à chaque alarme autoprotection d'un détecteur.
- La centrale transmet une alarme autoprotection lorsque l'autoprotection d'un détecteur est déclenchée. Par contre, la transmission de « fin de défaut » ne se fera que lorsque toutes les autoprotections des détecteurs seront au repos.

2/ Centrale utilisant le protocole Contact ID :

- La centrale active la sirène à chaque alarme autoprotection d'un détecteur.
- La centrale transmet une alarme autoprotection par détecteur lorsque l'autoprotection d'un détecteur est déclenchée et lorsque l'autoprotection du détecteur repasse à l'état repos.

17

Test de liaison téléphonique

Lors de la sortie du menu « Installateur », une temporisation de 15 minutes est lancée.

Pendant cette temporisation, le haut-parleur de la centrale est activé afin de pouvoir suivre l'acheminement des différents appels afin de déceler une éventuelle anomalie dans la transmission : occupation, encombrement du réseau, ligne discriminée,.....



Pendant la temporisation de 15 minutes et afin de faciliter le test de l'installation, la transmission de la coupure du 230 volts qui en fonctionnement normal, est transmise après un délai d'une heure, est transmise immédiatement.



Pendant la temporisation de 15 minutes l'installateur peut ajuster le niveau sonore de l'interphonie en utilisant les touches ▲ et ▼ . Ce réglage doit être effectué lorsque le haut-parleur est actif.

18 Reset et retour à la pré-programmation usine

Vous avez la possibilité d'effacer tous les paramètres de la centrale et de retourner à la pré-programmation usine.

Procédure à suivre :

- ▲ Déconnectez le secteur 230 volts et la batterie,
- ▲ Appuyez sur la touche « 0 » et branchez le secteur tout en maintenant la touche appuyée : la centrale émet un bip sonore intermittent et le voyant rouge clignote,
- ▲ Relâchez la touche « 0 »,
- ▲ Connectez la batterie : le voyant s'éteint le bip s'arrête,
- ▲ La centrale affiche « », efface les données programmées, retourne à la pré-configuration usine et affiche le choix de la langue

Entretien

Le contrôle d'entrée, effectué sur les composants, et les tests réalisés sur le matériel en usine font que la centrale n'exige pas de consignes particulières d'entretien.

Avant toute opération de maintenance effectuée à l'intérieur du Terminal, l'utilisateur doit couper l'alimentation 230 Volts au niveau du sectionneur.

Lors de visites liées au contrat de maintenance, l'Installateur devra effectuer les opérations de contrôle préventif suivantes :

- ▲ Contrôler le câblage et le serrage de toutes les bornes de connexion sur la carte de la centrale.
- ▲ Vérifier le bon enfichage des connecteurs de liaison.
- ▲ Batterie : Les batteries d'accumulateur NIMH de 600 mAh, équipant l'appareil, n'exigent aucun entretien particulier dans les conditions normales d'utilisation.
Veiller simplement à leur remplacement après une durée de service supérieure à cinq ans.
- ▲ Détecteurs et Sirènes : A l'aide de la procédure de test, effectuer les opérations de vérification de bon fonctionnement des détecteurs, des claviers, des sirènes, etc.....
- ▲ La centrale peut être nettoyée avec un chiffon humide. Ne pas utiliser de détergent.

Configuration usine

Numéros d'appel :	N° 2 : alarme N° 3 : alarme back up, N° 4 : technique, N° 5 : technique back up, N° 6 : téléparamétrage, N° 7 : « Rappelez-moi »	modem modem
Séquence d'appel	<input type="checkbox"/> Séquence alarme : 5 essais sur N°2 puis 5 sur N°3, <input type="checkbox"/> Séquence technique : 5 essais sur N°4 puis 5 sur N°5, <input type="checkbox"/> Séquence télémaintenance : 4 essais sur N°6, <input type="checkbox"/> Séquence serveur service « Rappelez-moi » : 4 essais sur N°7	

Test périodique = 1 par jour



Configuration RESIDENCIA 3		Partiel	Séquence	Sirène	Sortie Filaire	Carillon	E : écoute I : interph.	Acquit sonore alarme	Acquit sonore aboutissement	Temporisation d'entrée	Temporisation de sortie	SURTEC alarme	SURTEC repos	ContactID
Groupe 1 (temporisé)	Filaire	X	2	X	X		I	N	N	Ss condition		15	09	(130)
	Canal 1	X	2	X	X	X	I	N	N	30s 30s		32		(130)
	Canal 2	X	2	X	X		I	N	N	Ss condition		33		(130)
	Canal 3	X	2	X	X		I	N	N	Ss condition		34		(130)
	Canal 4	X	2	X	X		I	N	N	Ss condition		35		(130)
	Canal 5	X	2	X	X		I	N	N	Ss condition		36		(130)
Groupe 2 (immédiat)	Canal 6	X	2	X	X		I	N	N			61		(130)
	Canal 7	X	2	X	X		I	N	N			62		(130)
	Canal 8	X	2	X	X		I	N	N			63		(130)
	Canal 9	X	2	X	X		I	N	N			64		(130)
	Canal 10	X	2	X	X		I	N	N			65		(130)
	Canal 11	X	2	X	X		I	N	N			66		(130)
Groupe 3 (immédiat)	Canal 12		2	X	X	X	I	N	N			67		(130)
	Canal 13		2	X	X		I	N	N			68		(130)
	Canal 14		2	X	X		I	N	N			69		(130)
	Canal 15		2	X	X		I	N	N			70		(130)
	Canal 16		2	X	X		I	N	N			71		(130)
Groupe 4 (immédiat)	Canal 17		2	X	X		I	N	N			72		(130)
	Canal 18		2	X	X		I	N	N			73		(130)
	Canal 19		2	X	X		I	N	N			74		(130)
	Canal 20		2	X	X		I	N	N			75		(130)
SOS	Canal 28		2	Sil.	Sil.		I	N	N			01		(150)
	Canal 29		2	Sil.	Sil.		I	N	N			02		(150)
	Canal 30		2	Sil.	Sil.		I	N	N			03		(150)
	Canal 31		2	Sil.	Sil.		I	N	N			04		(150)
	Canal 32		2	Sil.	Sil.		I	N	N			04		(150)

Système	Total :								O			94	95	401
	Partiel								O			77	95	456
	Fraude		2									29		461
	Test		3									92		602
	Menace		2				E					30	09	121
	Batterie		3							30mn		91	90	302
	Secteur		3							1h		21	22	301
	AP		2	X	X		I					16	09	137
	AP périph.		2	X	X		I					05	09	383
	Pile		3									06	09	384
	Superv											47	09	381
	SOS		2				E	O				11		120
	Feu		2	X	X		I					46		110
	Rondier		3									78		139

 http://www.intervox.fr	Siège social : Tour Atlantique - 1, place de la Pyramide 92911 Paris La Défense Cedex Tél. : +33 (0)1 55 23 25 25 – Fax: +33 (0)1 55 23 25 26
	R&D / Usine : 616, avenue de l'Europe – BP 162 – 71204 Le Creusot Cedex – France Tél. : +33 (0)3 85 77 70 00 – Fax : +33 (0)3 85 55 39 44

Dans le souci constant d'améliorer la qualité de nos produits, nous nous réservons le droit d'en modifier à tous moments les caractéristiques.

